

AFIXFAST
ÉCHAFAUDAGES

AFIX[®]
GROUP.COM

GAMME MULTIDIRECTIONNEL MÉTRIQUE

UN ÉCHAFAUDAGE LÉGER

SÉRIE X37





AFIX[®] FAST **SÉRIE X37**

- ✓ une qualité d'acier supérieure avec limite d'élasticité accrue de min. 320 N/mm²
- ✓ des planchers & plateaux réparables en acier résistant à la corrosion grâce à un traitement auto-réparateur unique
- ✓ possibilité de personnaliser votre matériel d'échafaudage de le graver gratuitement contre le vol
- ✓ composants solides grâce à des rosaces de 10 mm d'épaisseur et montants de 3,2 mm d'épaisseur
- ✓ gamme métrique complète avec des composants en acier supportant une charge jusqu'à classe 6
- ✓ composants d'échafaudages multi-directionnels compatibles & interchangeables avec les composants d'échafaudages mobiles en ALU
- ✓ une plus longue durée de vie de votre échafaudage grâce à une galvanisation à chaud
- ✓ homologation NF de la gamme AFIXFAST X37 métrique



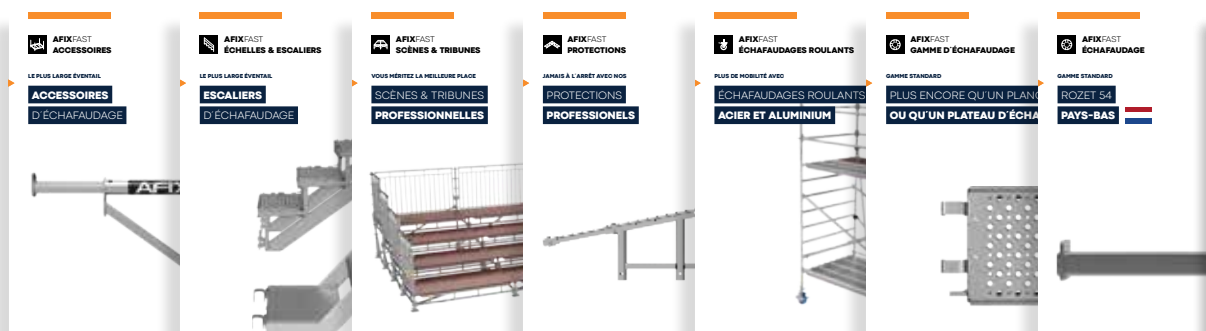
L'ÉCHAFAUDAGE MULTIDIRECTIONNEL

POUR DE MULTIPLES APPLICATIONS

Les échafaudages AFIXAST doivent leur succès à leur facilité d'utilisation. Ce système d'échafaudage multidirectionnel est utilisé dans les secteurs de la construction, de l'industrie, des infrastructures et de l'événementiel.

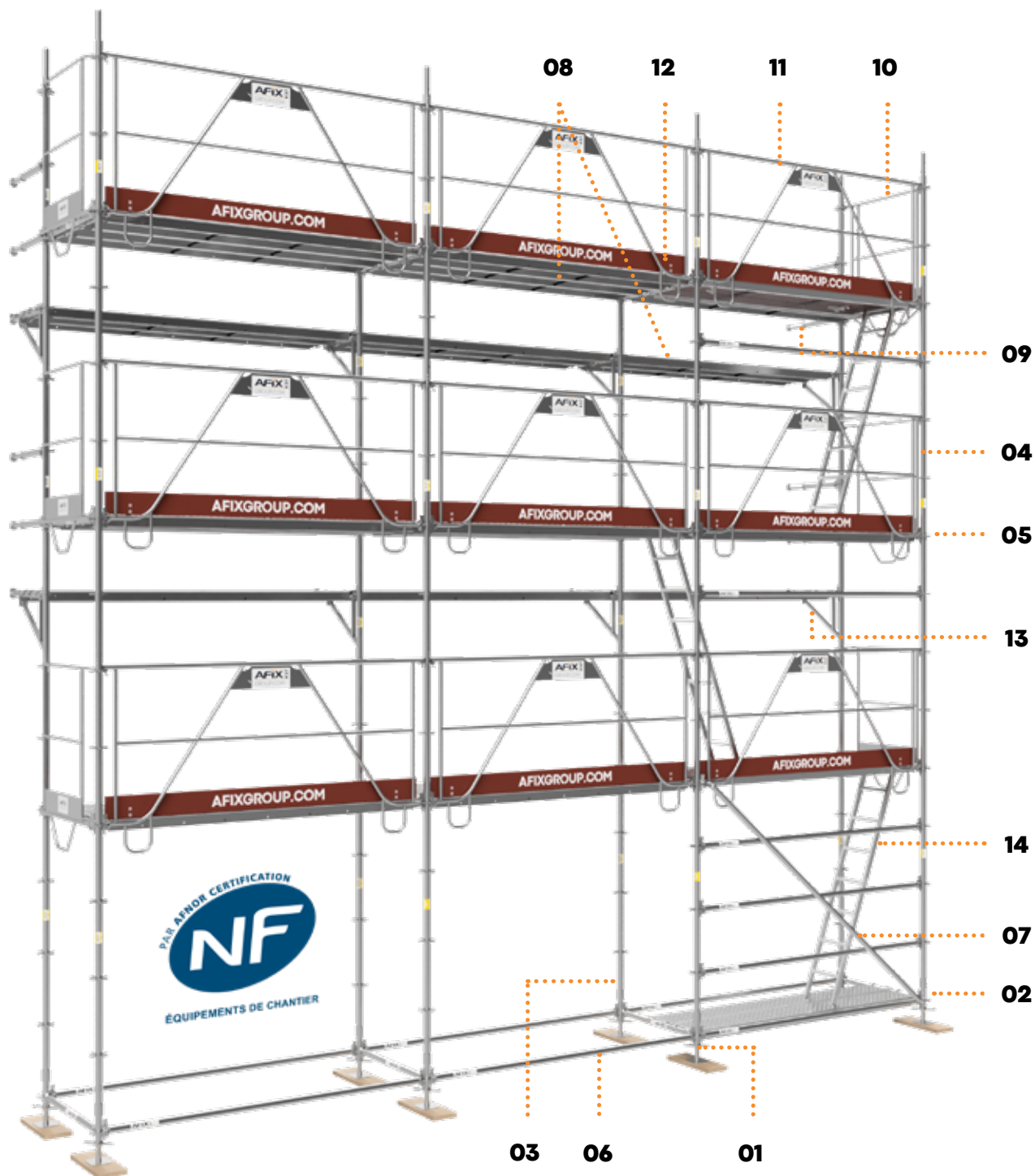
TABLE DES MATIÈRES

- exemple de montage 04
- facile à combiner 05
- lots d'échafaudage 06
- efficacité 08
- personnalisation 09
- socles réglables et embases 10
- lisses & garde-corps légers 12
- montants 14
- diagonales 15
- planchers, planches, plinthes & planchers à trappe 16
- garde-corps MDS 19
- plinthes & poutres en treillis 20
- escaliers 22
- consoles 24
- ancrages & châssis 26
- accessoires 28
- applications 30



**PLUS DE
BROCHURES
AFIXAST**

AFIX[®] FAST SÉRIE X37 | EXEMPLE DE MONTAGE



| # | DÉSIGNATION | N° REF. |
|----|-------------------------------------|------------|
| 01 | Socle réglable 0,6 m / 4 mm ou 5 mm | ST0001/060 |
| 02 | Embase | ST0002/000 |
| 03 | Montant 2,0 m | ST0003/200 |
| 04 | Montant 3,0 m | ST0003/300 |
| 05 | Lisse 1,00 m | MS0006/100 |
| 06 | Lisse 2,50 m | MS0006/250 |
| 07 | Diagonale 2,50 x 2,0 m | MS0010/250 |

| # | DÉSIGNATION | N° REF. |
|----|-----------------------------------|------------|
| 08 | Plancher + poignées 2,50 x 0,30 m | MS0028/250 |
| 09 | Garde-corps console télescopique | MS0034/250 |
| 10 | Garde-corps 1,00 m MDS | MS0022/100 |
| 11 | Garde-corps 2,50 m MDS | MS0022/250 |
| 12 | Plinthe en bois 2,50 m | MS0040/250 |
| 13 | Console télescopique 0,40-0,60 m | MS0075/080 |
| 14 | Plancher d'accès avec échelle | MS0034/250 |

AFIX[®] FAST SÉRIE X37 | FACILE À COMBINER

Les échafaudages multidirectionnels AFIXFAST conviennent pour des constructions d'échafaudage standard et complexes. Construisez avec efficacité et combinez facilement avec d'autres solutions AFIXFAST.

AFIXFAST
SCÈNES & TRIBUNES

VOUS MERITEZ LA MEILLEURE PLACE

SCÈNES & TRIBUNES
PROFESSIONNELLES

EXPERT EN SOLUTIONS D'ÉCHAFAUDAGE INTELLECTUELLES

AFIXGROUP.COM

AFIXFAST
GAMME D'ÉCHAFAUDAGE

GAMME STANDARD

PLUS ENCORE QU'UN PLANCHER
OU QU'UN PLATEAU D'ÉCHAFAUDAGE

EXPERT EN SOLUTIONS D'ÉCHAFAUDAGE INTELLECTUELLES

AFIXGROUP.COM

AFIXFAST
ÉCHAFAUDAGE

GAMME STANDARD

ROZET 54
PAYS-BAS

EXPERT EN SOLUTIONS D'ÉCHAFAUDAGE INTELLECTUELLES

AFIXGROUP.COM

AFIXFAST
PROTECTIONS

JAMAIS À L'ARRÊT, SEULEMENT

PROTECTIONS
PROFESSIONNELLES

EXPERT EN SOLUTIONS D'ÉCHAFAUDAGE INTELLECTUELLES

AFIXGROUP.COM

AFIXFAST
ÉCHAFAUDAGES ROULANTS

PLUS DE MOBILITÉ AVEC

ÉCHAFAUDAGES ROULANTS EN
ACIER ET ALUMINIUM

EXPERT EN SOLUTIONS D'ÉCHAFAUDAGE INTELLECTUELLES

AFIXGROUP.COM

AFIXFAST
ÉCHELLES & ESCALIERS

LE PLUS LARGE ÉVENTAIL

ESCALIERS
D'ÉCHAFAUDAGE

EXPERT EN SOLUTIONS D'ÉCHAFAUDAGE INTELLECTUELLES

AFIXGROUP.COM

AFIXFAST
ACCESSOIRES

LE PLUS LARGE ÉVENTAIL

ACCESSOIRES
D'ÉCHAFAUDAGE

EXPERT EN SOLUTIONS D'ÉCHAFAUDAGE INTELLECTUELLES

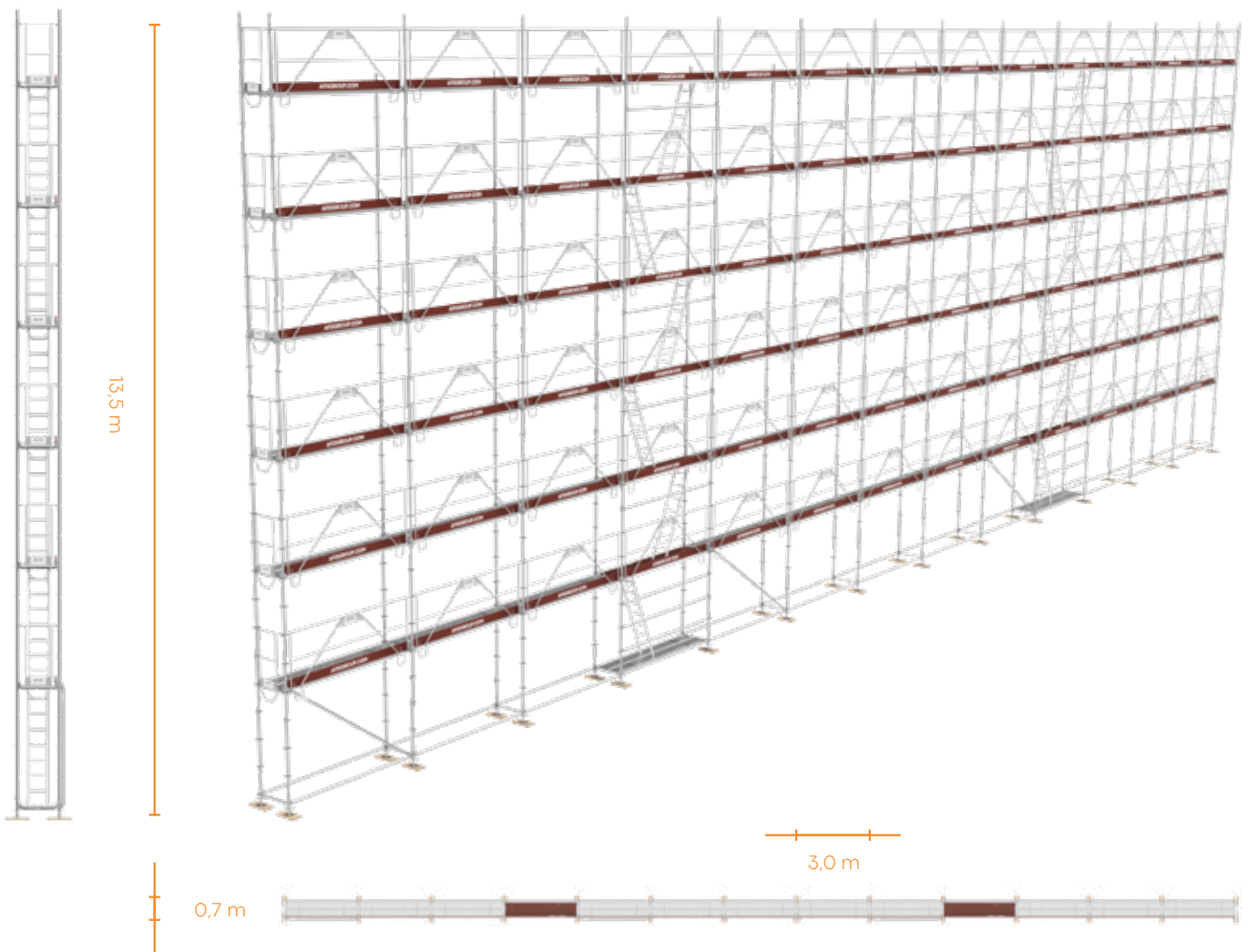
AFIXGROUP.COM

MDS 070 - 39 X 13,5 M

580 M² SURFACE DE TRAVAIL

**MONTAGE EN SÉCURITÉ
CLASSE 5 - 450KG/M²**

526,5 M² SURFACE DE LA STRUCTURE



| # | DÉSIGNATION | N° REF. |
|-----|-------------------------|------------|
| 28 | Socles à vérin | ST0001/060 |
| 28 | Embase | ST0002/000 |
| 168 | Montant 2,00 m | ST0003/200 |
| 16 | Montant 1,00 m | ST0003/100 |
| 4 | Diagonale 3,00 x 2,00 m | MS0010/300 |
| 12 | Garde-corps MDS 0,70 m | MS0022/070 |
| 78 | Garde-corps MDS 3,00 m | MS0022/300 |

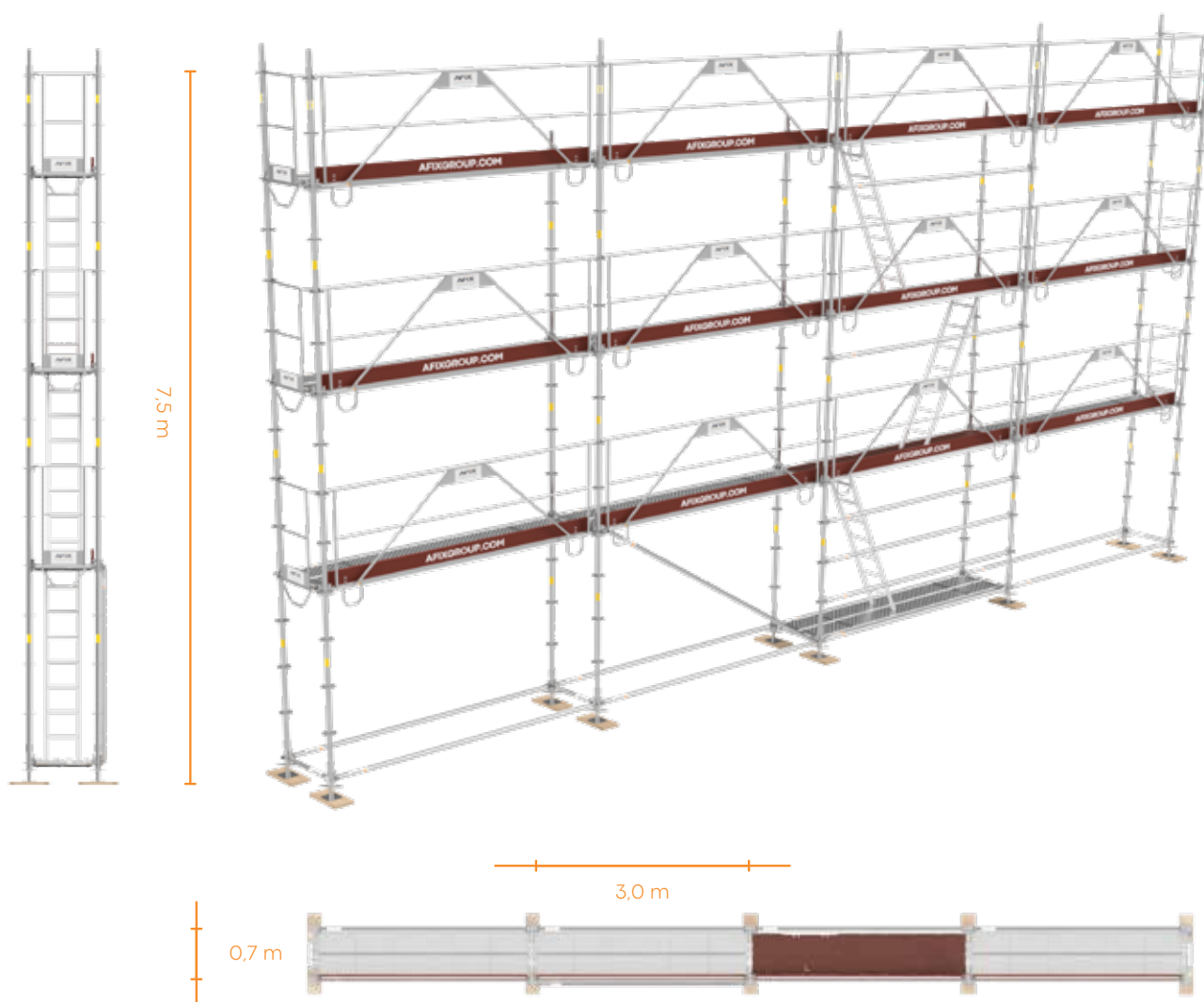
| # | DÉSIGNATION | N° REF. |
|-----|------------------------------|------------|
| 98 | Lisses 0,70 m | MS006/070 |
| 42 | Lisses 3,00 m | MS006/300 |
| 136 | Plancher acier 3,00 x 0,30 m | MS0028/300 |
| 12 | Plancher à trappe alu/bois | MS0034/300 |
| 78 | Plinthes en bois 3,00 m | MS0040/300 |
| 25 | Ancrages 0,80 m | AS0060/080 |
| 25 | Pitons | AS0061/120 |

MDS 070 - 12 X 7,5 M

110,5 M² SURFACE DE TRAVAIL

**MONTAGE EN SÉCURITÉ
CLASSE 5 - 450KG/M²**

90 M² SURFACE DE LA STRUCTURE



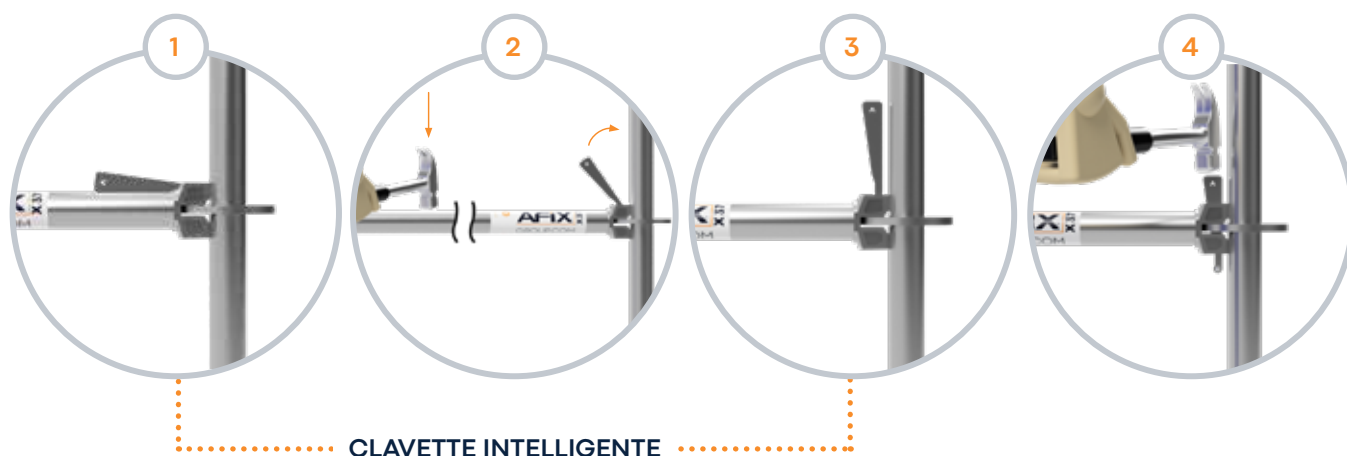
| # | DÉSIGNATION | N° REF. |
|----|-------------------------|------------|
| 10 | Socles à vérin | ST0001/060 |
| 10 | Embase | ST0002/000 |
| 30 | Montant 2,00 m | ST0003/200 |
| 7 | Montant 1,00 m | ST0003/100 |
| 1 | Diagonale 3,00 x 2,00 m | MS0010/300 |
| 6 | Garde-corps MDS 0,70 m | MS0022/070 |
| 12 | Garde-corps MDS 3,00 m | MS0022/300 |

| # | DÉSIGNATION | N° REF. |
|----|------------------------------|------------|
| 20 | Lisses 0,70 m | MS006/070 |
| 13 | Lisses 3,00 m | MS006/300 |
| 20 | Plancher acier 3,00 x 0,30 m | MS0028/300 |
| 3 | Plancher à trappe alu/bois | MS0034/300 |
| 12 | Plinthes en bois 3,00 m | MS0040/300 |
| 7 | Ancrages 0,80 m | AS0060/080 |
| 7 | Pitons | AS0061/120 |

TRAVAILLER **AVEC EFFICACITÉ**

TÊTE À CLAVETTE

Travailler plus rapidement. Un coup de marteau sur la lisse suffit à insérer la clavette dans la rosace. Un 2^e coup de marteau sur la clavette vous garantit sa fixation.




DIMENSIONS ET CHARGE


La gamme multifonctionnel métrique est facilement reconnaissable, même à grande distance. Les autocollants AFIXFAST **X37** indiquent les dimensions, la classe et la charge admissible.

CONSTRUCTEUR

CHARGE ADMISSIBLE

LONGUEUR





CHARGE ADMISSIBLE SUR L'ÉCHAFAUDAGE AFIXFAST X37 MÉTRIQUE

| PLATEAU UTILISABLE AVEC | LARGEUR | LONGUEUR | NON RECOUVERT | CLASSE NR | RECOUVERT | CLASSE R |
|-------------------------|---------|----------|------------------------|-----------|------------------------|----------|
| 0,70 m | 3,00 m | 3,00 m | 450 daN/m ² | 5 | 450 daN/m ² | 5 |
| | | 2,50 m | 600 daN/m ² | 6 | 600 daN/m ² | 6 |
| 1,00 m | 3,00 m | 2,00 m | 600 daN/m ² | 6 | 600 daN/m ² | 6 |
| | | 2,50 m | 450 daN/m ² | 4 | 300 daN/m ² | 4 |
| 2,50 m | 2,50 m | 2,00 m | 450 daN/m ² | 5 | 450 daN/m ² | 5 |
| | | 2,00 m | 600 daN/m ² | 6 | 600 daN/m ² | 6 |

2.50

! ATTENTION ! En aucun cas les planchers ne doivent supporter des charges supérieures à celles données sur le panneau indicateur des charges d'exploitation placé au droit de chacun des accès.

CERTIFICATION

CLASSE D'ÉCHAFAUDAGE

NF équipements de chantier NF096 disponible sur www.marque-nf.com
La marque NF certifie la conformité aux normes NF en 12810-1, NF en 12811-1, 2 et 3 et au Référentiel NF096.

AFIXFAST échafaudages certifié NF
AFNOR CERTIFICATION
11, rue Francis de Préssensé
F-93571 LA PLAINE SAINT DENIS

POSSIBILITÉS DE PERSONNALISATION



PROTECTION ANTIVOL

Personnalisez votre matériel d'échafaudage et protégez-le contre la perte et le vol. Choisissez parmi les possibilités suivantes:



1. GRAVURE

La gravure profonde est le seul marquage antivol efficace. Le marquage effectué **avant la galvanisation**, n'a **aucune influence sur la durée de vie** du matériel.



2. PEINTURE*

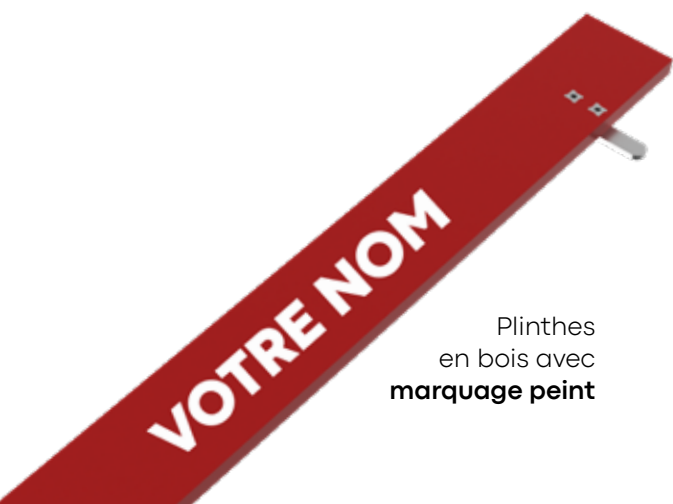
Le matériel d'échafaudage est entièrement ou partiellement peint selon vos souhaits.

* sur devis

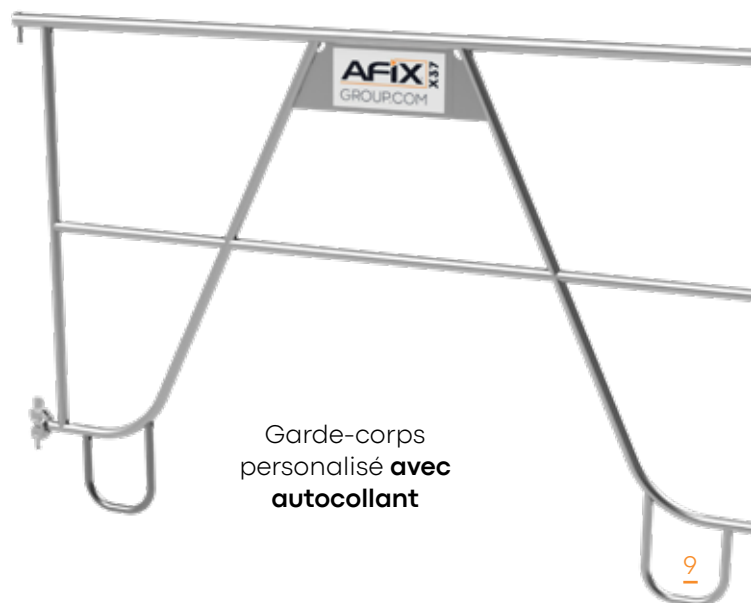


4. AUTOCOLLANTS

Votre nom, votre logo, votre marque, votre couleur, ... à vous de choisir.



Plinthes en bois avec marquage peint



Garde-corps personnalisé avec autocollant

EMBASE D'ÉCHAFAUDAGE

EMBASE

| HAUTEUR | POIDS | N° RÉF. |
|---------|--------|-------------|
| 0,20 m | 1,6 kg | ST0002/000 |
| 0,40 m | 2,2 kg | *ST0002/020 |

* sur commande



L'**embase** de départ se monte sur les socles réglables. Elle sert à l'implantation en y recevant les poteaux.



SOCLES RÉGLABLES

SOCLE RÉGLABLE FIXE

| HAUTEUR | POIDS | N° RÉF. |
|---------|--------|-------------|
| 0,60 m | 4,2 kg | ST0001/060 |
| 0,80 m | 5,3 kg | *AS0001/080 |
| 1,00 m | 6,4 kg | *AS0001/100 |

* sur commande



Le **socle réglable** de 0,60 m est équipé d'une sécurité à 15 cm du bord supérieur.

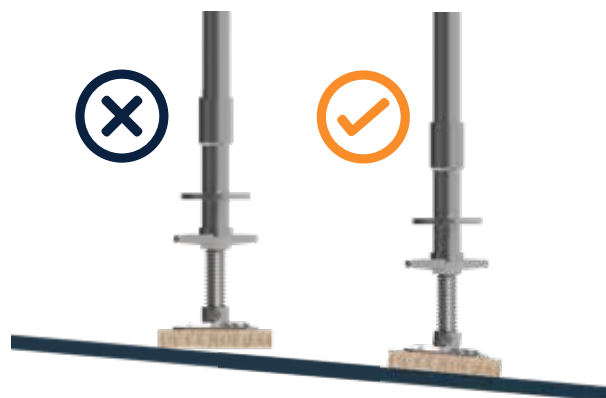
SOCLE RÉGLABLE À ROTULE 5°

| HAUTEUR | POIDS | N° RÉF. |
|---------|--------|-------------|
| 0,60 m | 4,1 kg | *AS0001/140 |

* sur commande



max. 5°



SOCLE RÉGLABLE ARTICULÉ

| HAUTEUR | POIDS | N° RÉF. |
|---------|--------|-------------|
| 0,60 m | 5,0 kg | AS0001/560 |
| 0,80 m | 5,5 kg | *AS0001/580 |
| 1,00 m | 8,6 kg | *AS0001/600 |

* sur commande



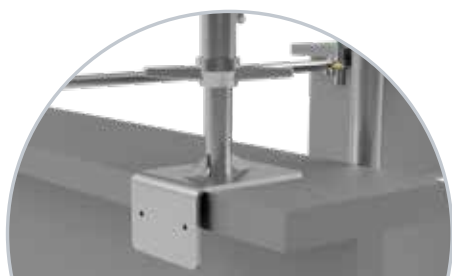
max. 60°

Les socles réglables à rotule (rotation max. 5° ou 60°) garantissent un contact complet avec le sol.

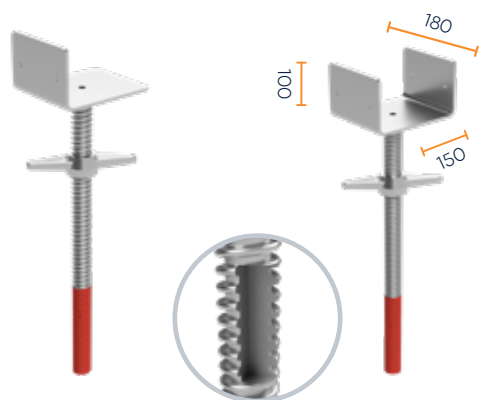
Un échafaudage équipé avec maximum 50 % de socles réglables peut niveller les inégalités en stabilisant la construction.

FOURCHE RÉGLABLE

| HAUTEUR | TYPE | POIDS | N° RÉF. |
|---------|---------|--------|------------|
| 0,60 m | socle U | 5,5 kg | AS0001/180 |
| 1,00 m | socle L | 5,6 kg | AS0001/190 |



fourche réglable utilisée comme plaque de support



AS0001/190

AS0001/180

SOCLE DE SUPPORT

| HAUTEUR | POIDS | N° RÉF. |
|---------|--------|------------|
| 0,20 m | 1,7 kg | AS0001/200 |



ROUE AVEC VÉRIN

| HAUTEUR | POIDS | CHARGE | N° RÉF. |
|---------|--------|---------|------------|
| 0,60 m | 8,3 kg | 500 kg | AS2001/500 |
| 0,60 m | 8,6 kg | 1000 kg | AS2001/000 |



FASTFIX COUPLAGE SOCLE-MONTANT

| LONGUEUR | POIDS | N° RÉF. |
|----------|--------|------------|
| 0,5 m | 2,8 kg | AS0200/200 |



LISSES D'ÉCHAFAUDAGE

LISSE STANDARD

| LONGUEUR | POIDS | N° RÉF. |
|----------|--------|-------------|
| 0,18 m | 1,3 kg | MS0006/018 |
| 0,30 m | 1,6 kg | MS0006/030 |
| 0,40 m | 2,0 kg | MS0006/040 |
| 0,50 m | 2,4 kg | *MS0006/050 |
| 0,70 m | 2,8 kg | MS0006/070 |
| 1,00 m | 4,2 kg | MS0006/100 |
| 1,50 m | 5,1 kg | MS0006/150 |
| 2,00 m | 6,8 kg | MS0006/200 |
| 2,50 m | 8,8 kg | MS0006/250 |
| 3,00 m | 9,3 kg | MS0006/300 |

* sur commande

AFIX Group est le seul constructeur d'échafaudages qui appose des **autocollants réfléchissants** sur les montants. Votre échafaudage est ainsi bien visible dans le noir.



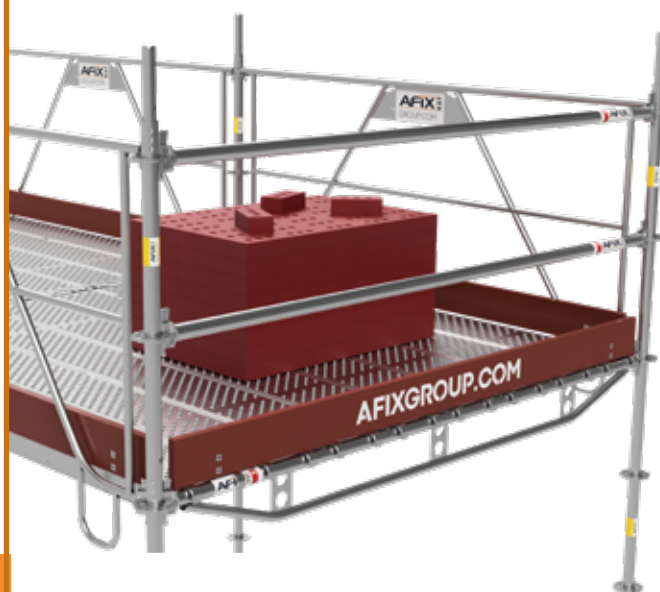
LISSE RENFORCÉ

| LONGUEUR | POIDS | N° RÉF. |
|----------|---------|------------|
| 1,50 m | 7,8 kg | MS0008/150 |
| 2,00 m | 11,1 kg | MS0008/200 |
| 2,50 m | 15,0 kg | MS0008/250 |
| 3,00 m | 18,0 kg | MS0008/300 |



SAVIEZ-VOUS

que les grandes surfaces de plancher que vous souhaitez pouvoir charger au maximum doivent être équipées de lisses renforcées? Ces lisses peuvent également être montées sur une largeur différente de l'échafaudage.



LISSES GARDE-CORPS LÉGER

LISSE GARDE-CORPS LÉGER TÉLÉSCOPIQUE

| LONGUEUR | POIDS | N° RÉF. |
|---------------|--------|-------------|
| 1,09 - 1,57 m | 3,1 kg | *AS0021/025 |
| 1,57 - 2,57 m | 4,4 kg | *AS0021/050 |
| 2,07 - 3,07 m | 6,2 kg | *AS0021/075 |

* sur commande



AS0021/000

PLUS DE PRODUCTIVITÉ

Grâce à l'adaptateur Life Tube, vous pouvez placer un garde-corps à un niveau supérieur même en l'absence de planchers d'échafaudage? Cette méthode augmente votre productivité, votre sécurité et votre confort de travail.

ADAPTEUR LIFE TUBE

| LONGUEUR | POIDS | N° RÉF. |
|----------|--------|------------|
| 0,5 m | 2,6 kg | AS0021/000 |



MONTANTS D'ÉCHAFAUDAGE

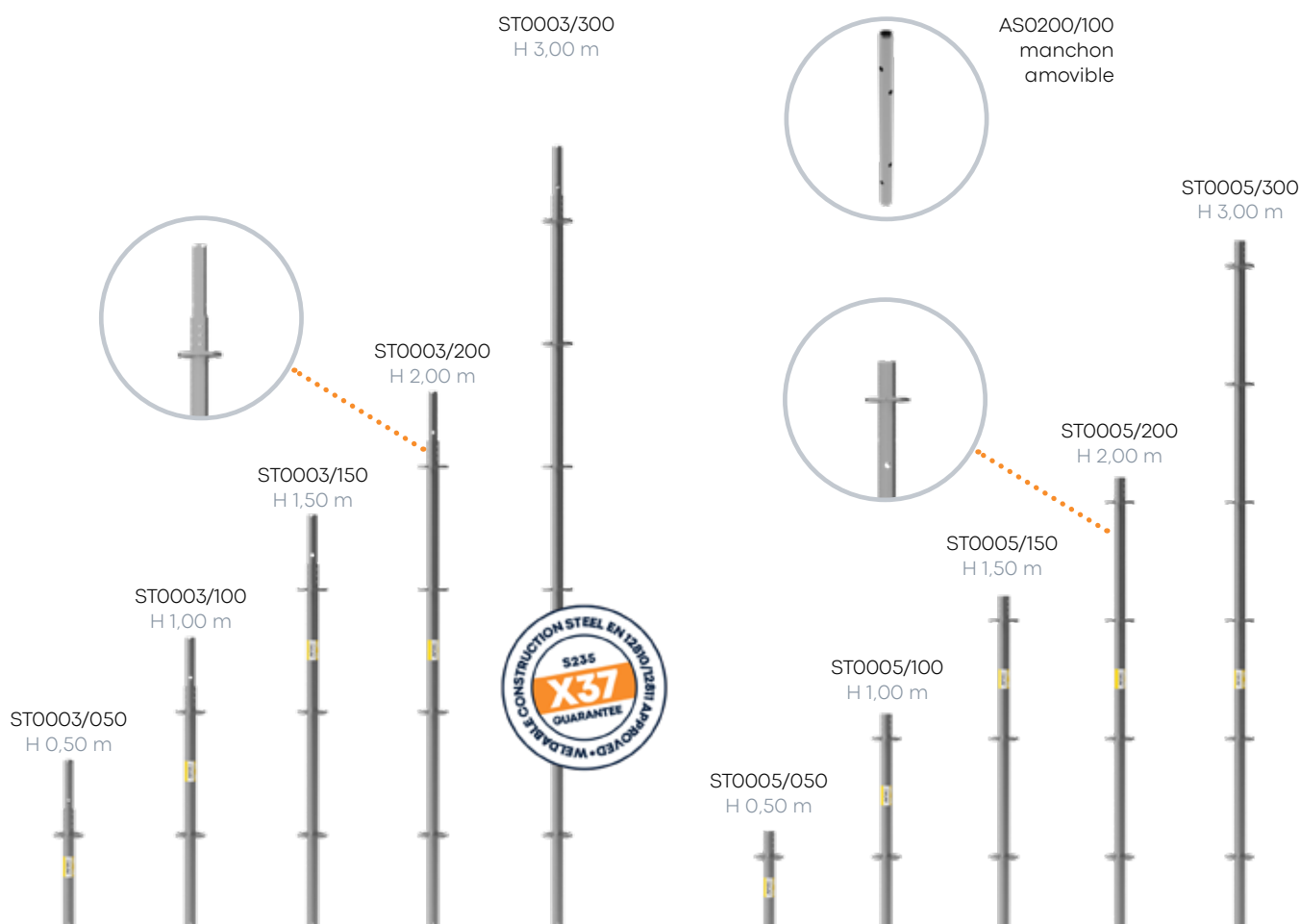
MONTANTS

Les montants AFIXFAST ont une épaisseur de 3,2 mm afin de supporter une forte pression verticale jusqu'à 4.200 kg pour autant que les lisses soient placées toutes les 2 m.

MONTANTS MANCHON AMOVIBLE

Régulièrement utilisés en cas de

- platelage
- déplacements avec grue



MONTANTS

| HAUTEUR | POIDS | N° RÉF. |
|---------|---------|------------|
| 0,50 m | 3,5 kg | ST0003/050 |
| 1,00 m | 5,5 kg | ST0003/100 |
| 1,50 m | 8,0 kg | ST0003/150 |
| 2,00 m | 10,4 kg | ST0003/200 |
| 300 m | 15,1 kg | ST0003/300 |

MONTANTS SANS MANCHON AMOVIBLE

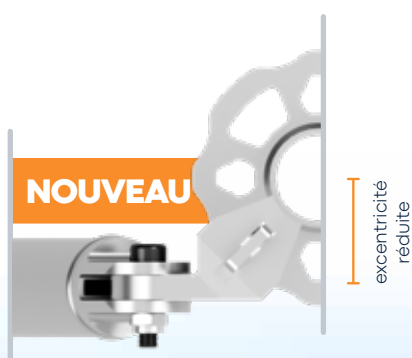
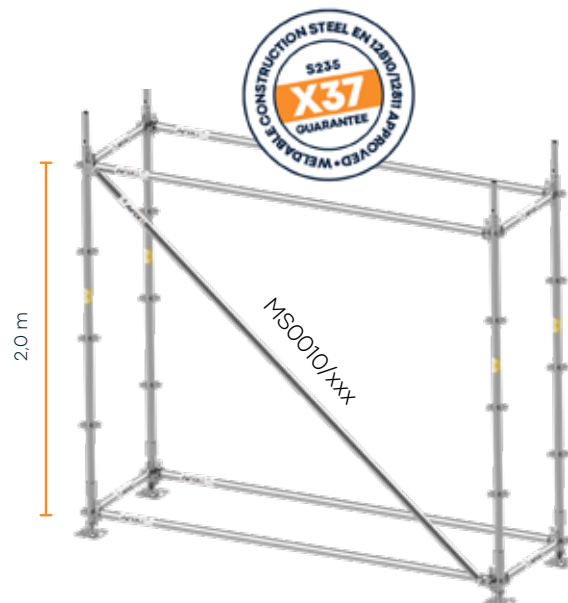
| HAUTEUR | POIDS | N° RÉF. |
|------------------|--------|------------|
| 0,50 m | 2,3 kg | ST0005/050 |
| 1,00 m | 4,2 kg | ST0005/100 |
| 1,50 m | 6,4 kg | ST0005/150 |
| 2,00 m | 8,6 kg | ST0005/200 |
| Manchon amovible | 1,2 kg | AS0200/100 |
| Boulon | | AS0300/100 |

DIAGONALES D'ÉCHAFAUDAGE

Les diagonales standard permettent de relier les montants d'une hauteur de 2,0 m. Les autres diagonales sont utilisées pour des applications plus spécifiques lors du montage d'échafaudages et de scènes.

DIAGONALE VERTICALE

| LONGUEUR | HAUTEUR | POIDS | N° RÉF. |
|----------|---------|---------|------------|
| 0,70 m | 2,0 m | 7,8 kg | MS0010/070 |
| 1,00 m | 2,0 m | 8,0 kg | MS0010/100 |
| 1,50 m | 2,0 m | 8,4 kg | MS0010/150 |
| 2,00 m | 2,0 m | 9,5 kg | MS0010/200 |
| 2,50 m | 2,0 m | 10,3 kg | MS0010/250 |
| 3,00 m | 2,0 m | 11,9 kg | MS0010/300 |



La **nouvelle conception** des diagonales réduit l'excentricité et le jeu entre les composants, assurant une meilleure répartition des forces.



PLANCHERS SP EN ACIER

Les planchers d'échafaudage SP en dimensions métriques sont profilés en acier auto-cicatrisant. Les planchers avec une hauteur de bord de 78 mm, disponibles en 20 et 30 cm de largeur, peuvent supporter des charges lourdes jusqu'à la classe 6.



EXTRA DURABLE

Revêtement d'acier auto-cicatrisant avec haute résistance à la corrosion

HAUTEUR 78 MM

Rigidité et stabilité accrue

POIGNÉES AMOVIBLES

Les poignées amovibles légers améliorent la manipulation du planchers

PLANCHER SP30 - 78 MM HAUTEUR

| LONGUEUR | LARGEUR | POIDS | N° RÉF. |
|----------|---------|---------|-------------|
| 0,70 m | 0,30 m | 5,8 kg | *MS0030/070 |
| 1,00 m | 0,30 m | 8,1 kg | *MS0030/100 |
| 1,50 m | 0,30 m | 11,3 kg | MS0028/150 |
| 2,00 m | 0,30 m | 14,2 kg | MS0028/200 |
| 2,50 m | 0,30 m | 17,5 kg | MS0028/250 |
| 3,00 m | 0,30 m | 19,5 kg | MS0028/300 |

* sans poignées



EMBOUTS POUR PLANCHER SP30

| HAUTEUR | LARGEUR | POIDS | N° RÉF. |
|---------|---------|--------|------------|
| 78 mm | 0,30 m | 1,4 kg | MS9500/009 |

PLANCHON SP20 - 78 MM HAUTEUR

| LONGUEUR | LARGEUR | POIDS | N° RÉF. |
|----------|---------|---------|------------|
| 0,70 m | 0,20 m | 5,2 kg | MS0031/070 |
| 1,00 m | 0,20 m | 6,3 kg | MS0031/100 |
| 1,50 m | 0,20 m | 8,3 kg | MS0031/150 |
| 2,00 m | 0,20 m | 10,3 kg | MS0031/200 |
| 2,50 m | 0,20 m | 12,4 kg | MS0031/250 |
| 3,00 m | 0,20 m | 13,9 kg | MS0031/300 |



EMBOUTS POUR PLANCHON SP20

| HAUTEUR | LARGEUR | POIDS | N° RÉF. |
|---------|---------|--------|------------|
| 78 mm | 0,20 m | 1,3 kg | MS9500/012 |

PLANCHERS SPL EN ACIER

Les planchers d'échafaudage SPL métriques sont profilés en acier standard avec une hauteur de bord de 68 mm. Ces planchers, disponibles en 30 et 36 cm de largeur, sont déployés en différents longueurs. Les planchers SP et SPL peuvent être combinés dans la même structure d'échafaudage.

LÉGER

68 mm de hauteur de profil en acier standard

ANTIDÉRAPANT

Profil en acier avec perforation antidérapante

REMPLAÇABLE

Embout remplaçable avec crochets extra forts



PLANCHER SPL30 - 68 MM HAUTEUR

| LONGUEUR | LARGEUR | N° RÉF. |
|----------|---------|-------------|
| 0,70 m | 0,30 m | *ST0030/070 |
| 1,00 m | 0,30 m | *ST0030/100 |
| 1,50 m | 0,30 m | ST0028/150 |
| 2,00 m | 0,30 m | ST0028/200 |
| 2,50 m | 0,30 m | ST0028/250 |
| 3,00 m | 0,30 m | ST0028/300 |

* sans poignées



PLANCHER SPL36 - 68 MM HAUTEUR

| LONGUEUR | LARGEUR | N° RÉF. |
|----------|---------|-------------|
| 0,80 m | 0,36 m | *SL0028/080 |
| 1,50 m | 0,36 m | *SL0028/150 |
| 1,80 m | 0,36 m | SL0028/180 |
| 2,00 m | 0,36 m | SL0028/200 |
| 2,50 m | 0,36 m | SL0028/250 |
| 3,00 m | 0,36 m | SL0028/300 |

* sans poignées



EMBOUS POUR PLANCHER SPL30

| HAUTEUR | LARGEUR | POIDS | N° RÉF. |
|---------|---------|--------|------------|
| 68 mm | 0,30 m | 1,0 kg | ST9500/010 |

EMBOUS POUR PLANCHER SPL36

| HAUTEUR | LARGEUR | POIDS | N° RÉF. |
|---------|---------|--------|------------|
| 68 mm | 0,36 m | 1,2 kg | ST9500/008 |

PLANCHES EN ACIER

Les planches d'échafaudage sont polyvalentes et ferment les ouvertures de construction irrégulières.

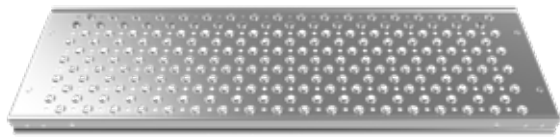


PLANCHE 30

| LONGUEUR | LARGEUR | POIDS | N° RÉF. |
|----------|---------|---------|------------|
| 1,00 m | 0,30 m | 4,9 kg | AS0032/710 |
| 1,50 m | 0,30 m | 7,4 kg | AS0032/715 |
| 2,00 m | 0,30 m | 9,9 kg | AS0032/720 |
| 2,50 m | 0,30 m | 12,5 kg | AS0032/725 |



EMBOUTS POUR PLANCHE 30

| LARGEUR | POIDS | N° RÉF. |
|---------|--------|------------|
| 0,30 m | 0,5 kg | AS9500/120 |

PLANCHE 20

| LONGUEUR | LARGEUR | POIDS | N° RÉF. |
|----------|---------|--------|-------------|
| 1,00 m | 0,20 m | 4,5 kg | *AS0031/710 |
| 1,50 m | 0,20 m | 6,5 kg | *AS0031/715 |

* sur commande



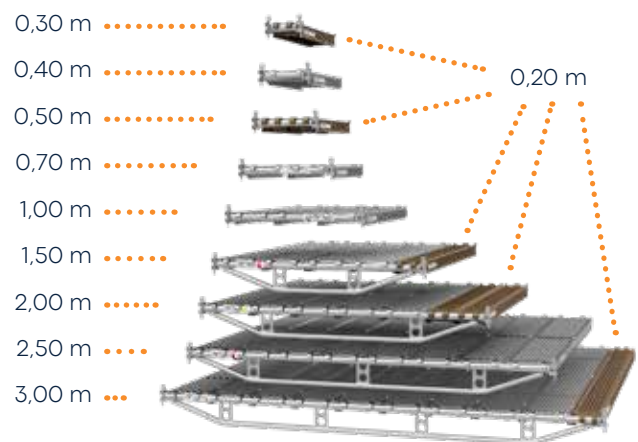
EMBOUTS POUR PLANCHE 20

| LARGEUR | POIDS | N° RÉF. |
|---------|--------|------------|
| 0,20 m | 0,4 kg | AS9500/125 |

BONNES COMBINAISONS

COMMENT COMBINER ?

| LISSE | # PLANCHONS | | # PLANCHERS |
|--------|-------------|---|-------------|
| 0,30 m | 1 x 0,20 m | | |
| 0,40 m | | | 1 x 0,30 m |
| 0,50 m | 2 x 0,20 m | | |
| 0,70 m | | | 2 x 0,30 m |
| 1,00 m | | | 3 x 0,30 m |
| 1,50 m | 1 x 0,20 m | + | 4 x 0,30 m |
| 2,00 m | 2 x 0,20 m | + | 5 x 0,30 m |
| 2,50 m | | | 8 x 0,30 m |
| 3,00 m | 1 x 0,20 m | + | 9 x 0,30 m |



CLASSE D'ÉCHAFAUDAGE AUTORISÉE POUR LES PLANCHERS SP EN ACIER

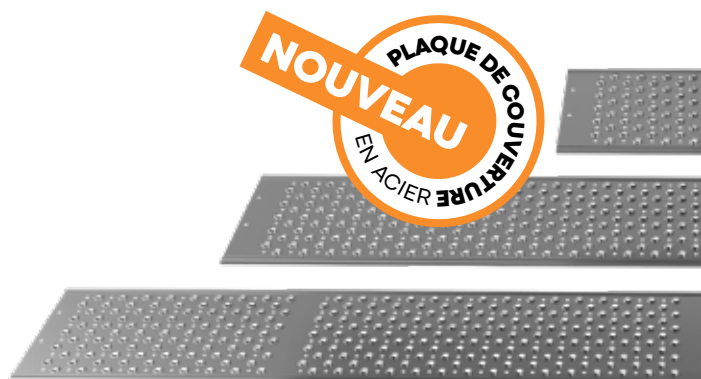
| longueur en m | 0,70 | 1,00 | 1,50 | 2,00 | 2,50 | 3,00 |
|---|------|------|------|------|------|------|
| charge uniformément répartie en kN/m ² | 600 | 600 | 600 | 600 | 600 | 450 |
| classe d'échafaudage | 6 | 6 | 6 | 6 | 6 | 5 |

PLAQUE DE COUVERTURE EN ACIER

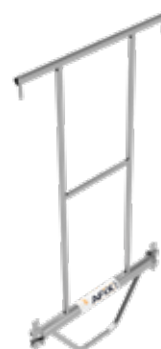
Évitez les ouvertures dans les planchers. Les plaques de couverture en acier sont disponibles en différentes tailles entre 0,73 m et 1,57 m. Elles sont réductibles de la même manière que les planchers et les plateaux d'échafaudage.

| PLAQUE DE COUVERTURE SP | | |
|-------------------------|---------|-------------|
| LONGUEUR | LARGEUR | N° RÉF. |
| 0,73 m | 0,32 m | *AS0029/710 |
| 1,09 m | 0,32 m | *AS0029/715 |
| 1,40 m | 0,32 m | *AS0029/720 |
| 1,57 m | 0,32 m | *AS0029/725 |

* sur commande



GARDE-CORPS MDS



| MDS MODÈLE 1 | | |
|--------------|--------|------------|
| LONGUEUR | POIDS | N° RÉF. |
| 0,70 m | 7,2 kg | MS0022/070 |
| 1,00 m | 8,5 kg | MS0022/100 |

Donne la sécurité en permanence et se met en place au niveau inférieur déjà protégé.

| MDS MODÈLE 2 | | |
|--------------|---------|------------|
| LONGUEUR | POIDS | N° RÉF. |
| 1,50 m | 11,6 kg | MS0022/150 |
| 2,00 m | 13,7 kg | MS0022/200 |
| 2,50 m | 15,5 kg | MS0022/250 |
| 3,00 m | 17,3 kg | MS0022/300 |

| MDS MODÈLE 3 | | |
|--------------|--------|------------|
| LONGUEUR | POIDS | N° RÉF. |
| 0,70 m | 6,5 kg | MS0023/070 |
| 1,00 m | 8,6 kg | MS0023/100 |

Avec lisse intégrée

| PORTILLON | | |
|-----------|---------|-------------|
| LONGUEUR | POIDS | N° RÉF. |
| 0,75 m | 10,4 kg | AS2500/0501 |



Le portillon se ferme automatiquement grâce à l'inclinaison spécifique du pivot

PLINTHES D'ÉCHAFAUDAGES

PLINTHES EN ACIER

| LONGUEUR | POIDS | N° RÉF. |
|----------|--------|------------|
| 0,70 m | 1,4 kg | DF0040/070 |
| 1,00 m | 1,8 kg | DF0040/100 |
| 1,50 m | 2,5 kg | DF0040/150 |
| 2,00 m | 3,9 kg | DF0040/200 |
| 2,50 m | 4,8 kg | DF0040/250 |
| 3,00 m | 5,7 kg | DF0040/300 |



GAIN DE PLACE

Les plinthes en acier galvanisé profilé prennent beaucoup moins d'espace de stockage que les plinthes en bois.

PLINTHES EN BOIS

| LONGUEUR | POIDS | N° RÉF. |
|----------|--------|------------|
| 0,70 m | 1,9 kg | MS0040/070 |
| 1,00 m | 2,6 kg | MS0040/100 |
| 1,50 m | 3,8 kg | MS0040/150 |
| 2,00 m | 5,0 kg | MS0040/200 |
| 2,50 m | 6,2 kg | MS0040/250 |
| 3,00 m | 7,4 kg | MS0040/300 |



Bois résineux de catégorie 2 traités avec fongicide et insecticide.

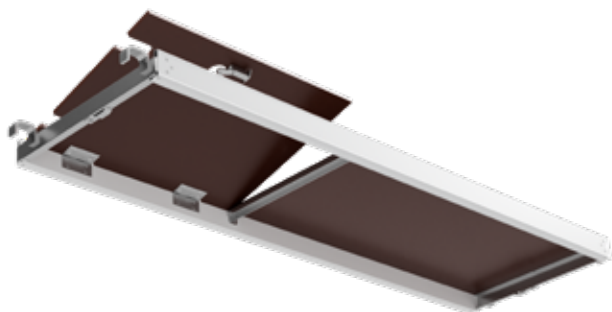
PERSONNALISER

Personnalisez vos plinthes en bois avec le nom de votre entreprise en peinture blanche.

PLANCHER À TRAPPE ALU/BOIS

PLANCHER À TRAPPE ALU/BOIS

| LONGUEUR | LARGEUR | POIDS | N° RÉF. |
|----------|---------|---------|------------|
| 1,50 m | 0,60 m | 15,8 kg | MS0033/150 |
| 2,00 m | 0,60 m | 20,3 kg | MS0033/200 |



PLANCHER À TRAPPE ALU/BOIS + ÉCHELLE

| LONGUEUR | LARGEUR | POIDS | N° RÉF. |
|----------|---------|---------|------------|
| 2,50 m | 0,60 m | 29,2 kg | MS0034/250 |
| 3,00 m | 0,60 m | 32,8 kg | MS0034/300 |



La trappe articulée est protégée contre un soulèvement inattendu. Les escaliers peuvent être repliés.

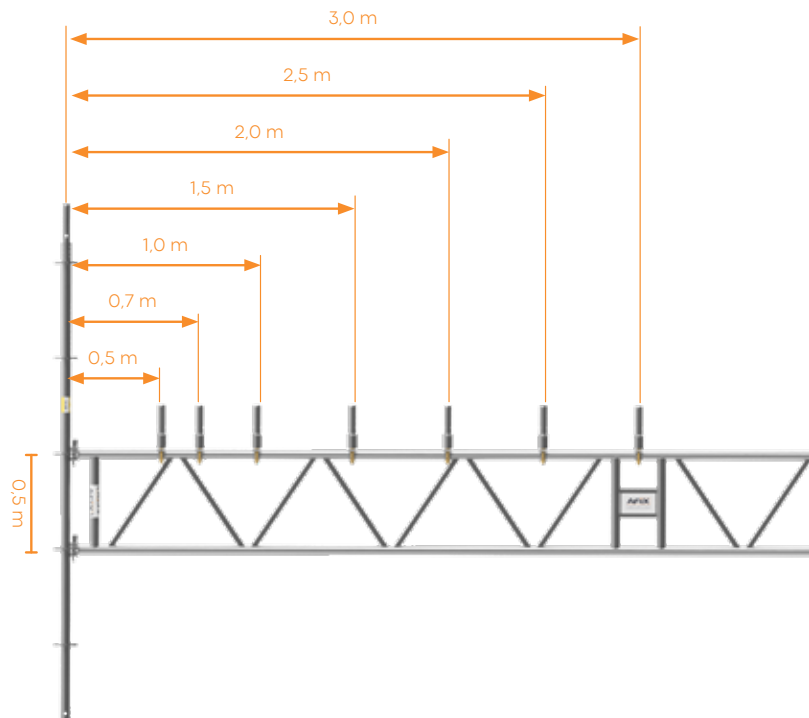
POUTRES EN TREILLIS

SYSTÈME AFIXFAST

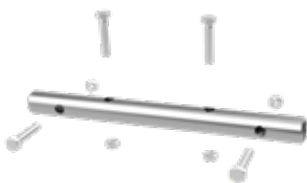
Les poutres en acier galvanisé ont une hauteur de 50 cm. La charge totale sur les poutres de franchissement dépend de la longueur de la poutre et de la répartition de la charge.

POUTRES DE FRANCHISSEMENT

| LONGUEUR | POIDS | N° RÉF. |
|----------|---------|------------|
| 3,00 m | 34,4 kg | MS0052/300 |
| 4,00 m | 45,2 kg | MS0052/400 |
| 5,00 m | 55,8 kg | MS0052/500 |
| 6,00 m | 66,3 kg | MS0052/600 |



ACCESSOIRES SYSTÈME AFIXFAST



AS0053/990



AS0053/911



AS0053/900



AS0100/321

ACCESSOIRES POUTRES EN TREILLIS

| DÉSIGNATION | POIDS | N° RÉF. |
|--------------------|---------|------------|
| manchon dia. 38 mm | 1,8 kg | AS0053/990 |
| manchon coude 11° | 12,3 kg | AS0053/911 |

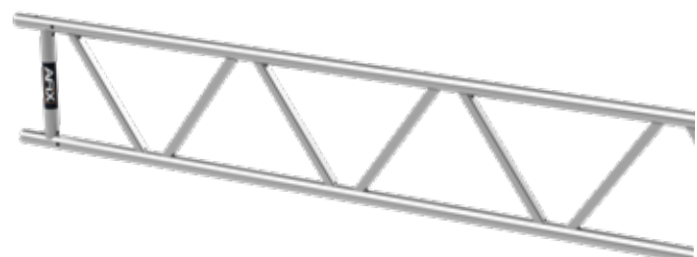
ACCESSOIRES POUTRES EN TREILLIS

| DÉSIGNATION | POIDS | HAUTEUR | N° RÉF. |
|---------------|---------|---------|------------|
| goujon étoile | 1,0 kg | 0,17 m | AS0100/231 |
| ancrage | 12,3 kg | 0,70 m | AS0053/900 |

SYSTÈME TRADITIONNELLE

POUTRES EN TREILLIS - ALU

| LONGUEUR | POIDS | HAUTEUR | N° RÉF. |
|----------|---------|---------|------------|
| 3,25 m | 10,9 kg | 0,50 m | AS0055/325 |
| 4,25 m | 14,9 kg | 0,50 m | AS0055/425 |
| 5,25 m | 18,2 kg | 0,50 m | AS0055/525 |
| 6,25 m | 21,3 kg | 0,50 m | AS0055/625 |
| 8,25 m | - | 0,50 m | AS0055/825 |



ESCALIERS D'ÉCHAFAUDAGES EN ALU

ESCALIER AVEC PALLIER - ALU

| MAILLE | LARGEUR | HAUTEUR | POIDS | N° RÉF. |
|--------|---------|---------|---------|------------|
| 1,50 m | 0,60 m | 1,00 m | 16,0 kg | MS0050/150 |
| 2,50 m | 0,60 m | 2,00 m | 23,0 kg | MS0050/250 |
| 3,00 m | 0,60 m | 2,00 m | 27,0 kg | MS0050/300 |
| 1,50 m | 0,90 m | 1,00 m | 23,4 kg | MS0050/151 |
| 2,50 m | 0,90 m | 2,00 m | 34,0 kg | MS0050/251 |
| 3,00 m | 0,90 m | 2,00 m | 40,5 kg | MS0050/301 |

GARDE-CORPS DOUBLE

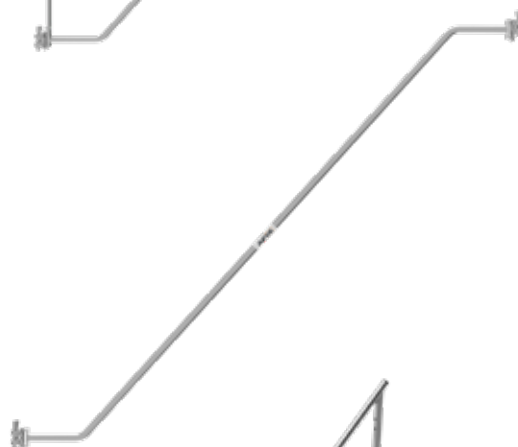
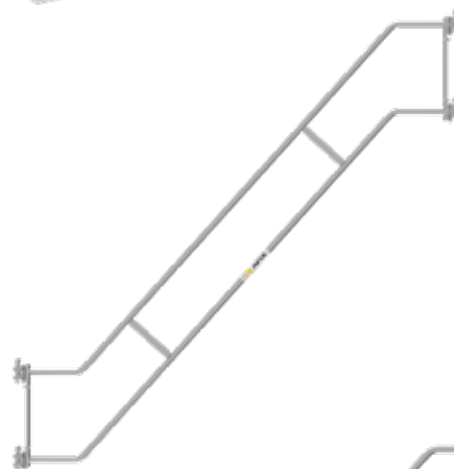
| LONGUEUR | HAUTEUR | POIDS | N° RÉF. |
|----------|---------|---------|------------|
| 2,50 m | 2,00 m | 18,8 kg | MS0050/310 |
| 3,00 m | 2,00 m | 20,3 kg | MS0050/330 |

GARDE-CORPS SIMPLE

| LONGUEUR | HAUTEUR | POIDS | N° RÉF. |
|----------|---------|--------|------------|
| 2,50 m | 2,00 m | 7,2 kg | MS0050/320 |
| 3,00 m | 2,00 m | 8,1 kg | MS0050/340 |

GARDE-CORPS INTÉRIEUR

| HAUTEUR | POIDS | N° RÉF. |
|---------|---------|------------|
| 0,50 m | 8,5 kg | AS0050/505 |
| 1,00 m | 10,2 kg | AS0050/510 |
| 1,50 m | 12,0 kg | AS0050/515 |
| 2,00 m | 14,0 kg | AS0050/520 |



PIÈCE D'EXTRÉMITÉ REMPLAÇABLE

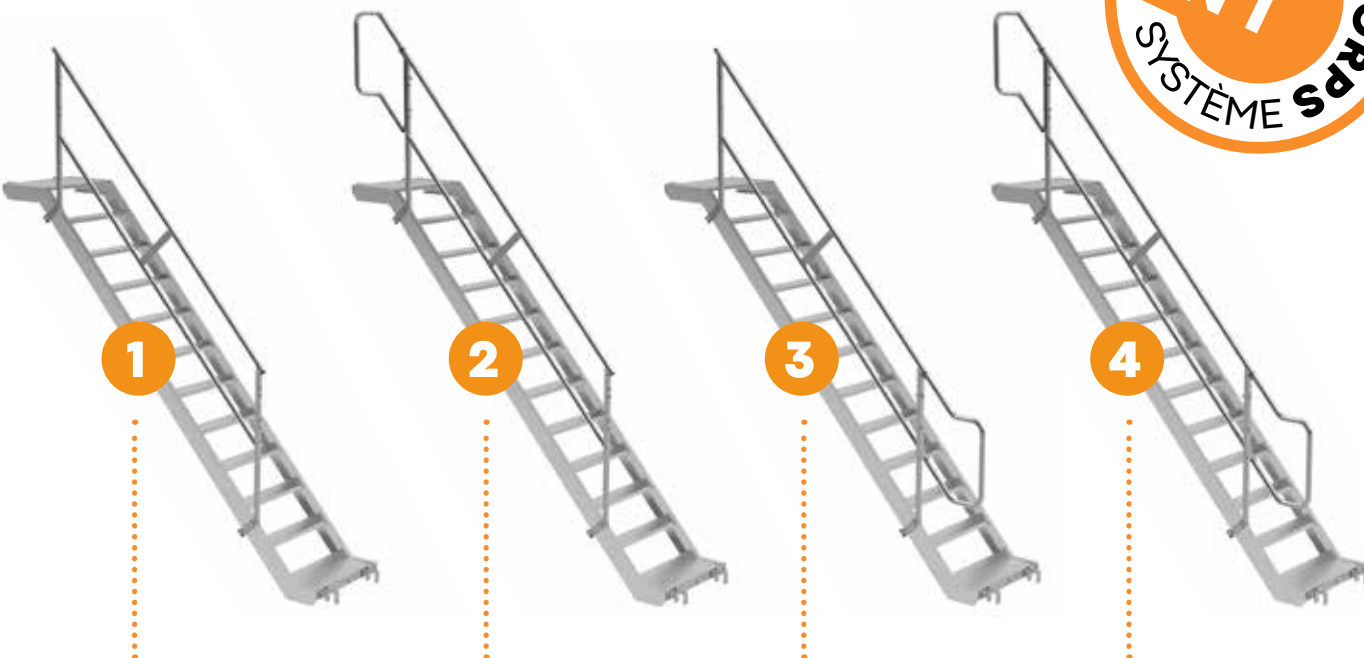
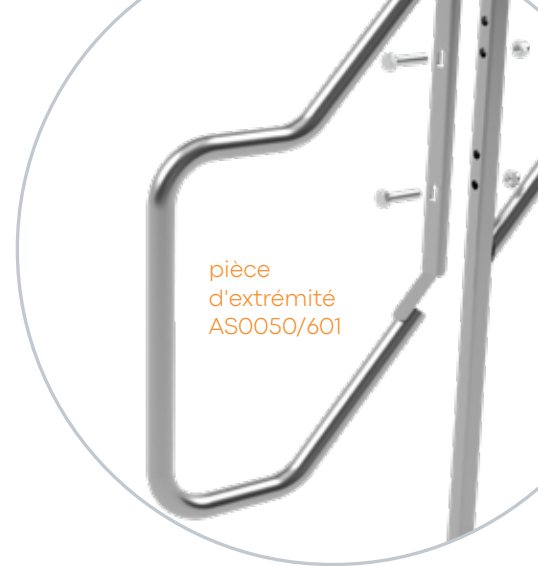
100% DE FONCTIONALITÉ

MOINS DE STOCK

& RÉDUISEZ VOS DÉPENSES !

La pièce d'extrémité est interchangeable et s'adapte aux escaliers avec et sans palier.

Les supports peuvent être montés en haut ou en bas du garde-corps, ce qui permet d'avoir jusqu'à 4 types.



garde-corps
sans pièce d'extrémité

pièce d'extrémité
en haut

pièce d'extrémité
en bas

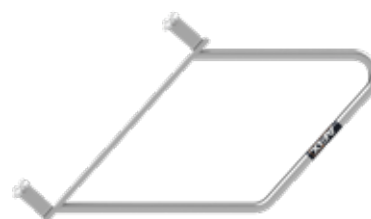
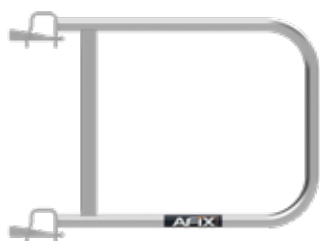
pièce d'extrémité
en haut & en bas

| GARDE-CORPS | |
|-------------|------------|
| POIDS | N° RÉF |
| 9,7 kg | AS0050/600 |

NOUVEAU

| PIÈCE D'EXTRÉMITÉ | |
|-------------------|------------|
| POIDS | N° RÉF |
| 2,9 kg | AS0050/601 |

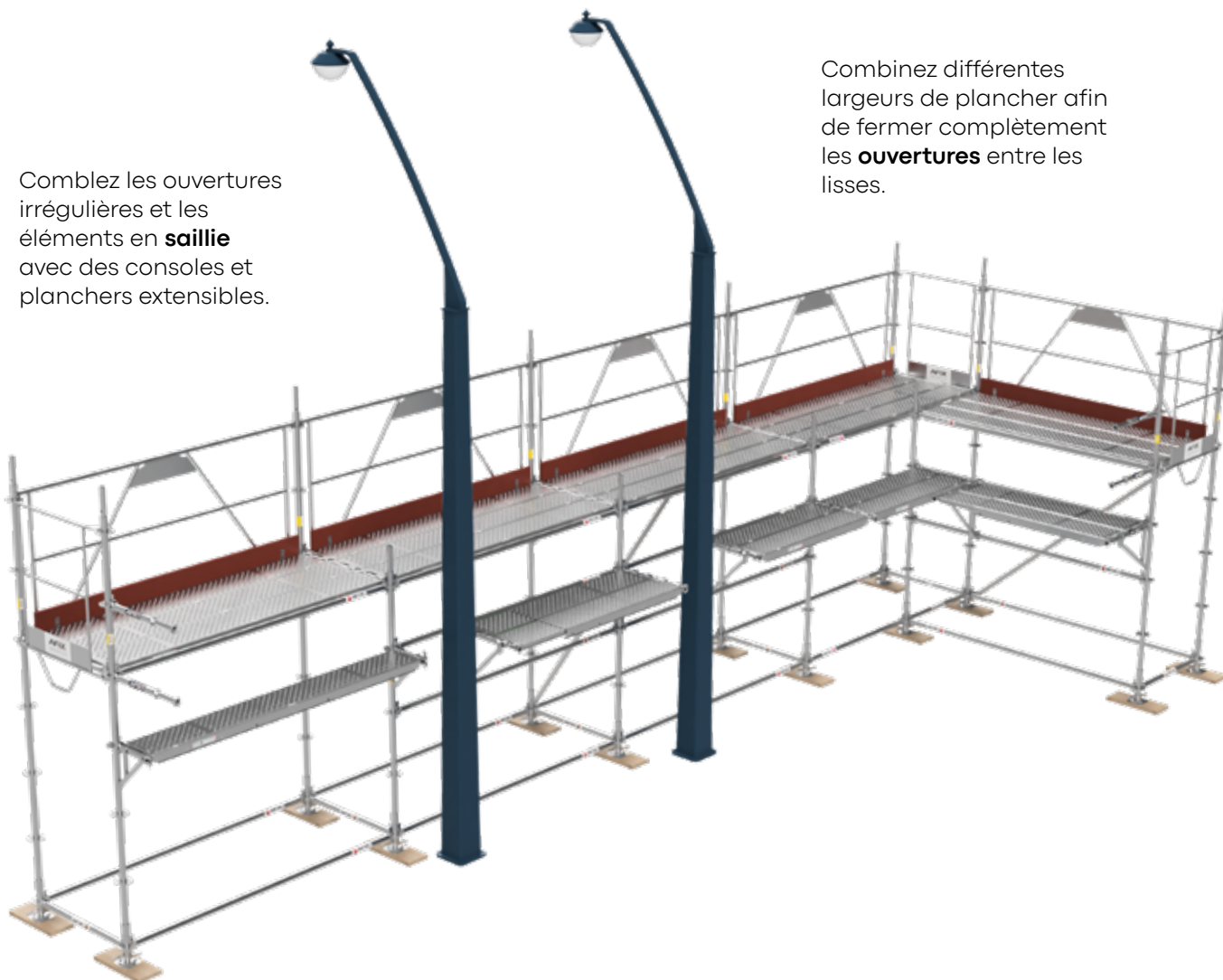
| GARDE-CORPS POUR PALLIER | |
|--------------------------|------------|
| POIDS | N° RÉF |
| 5,8 kg | AS0050/602 |



CONSOLES D'ÉCHAFAUDAGES

Comblez les ouvertures irrégulières et les éléments en **saillie** avec des consoles et planchers extensibles.

Combinez différentes largeurs de plancher afin de fermer complètement les **ouvertures** entre les lisses.



CONSOLES TÉLÉSCOPIQUES

CONSOLE TÉLÉSCOPIQUE

| LONGUEUR | POIDS | N° RÉF. |
|---------------|--------|------------|
| 0,40 à 0,60 m | 5,5 kg | AS0075/080 |



CONSOLE TÉLÉSCOPIQUE INTERMÉDIAIRE

| LONGUEUR | POIDS | N° RÉF. |
|---------------|--------|------------|
| 0,40 à 0,60 m | 7,1 kg | AS0075/081 |



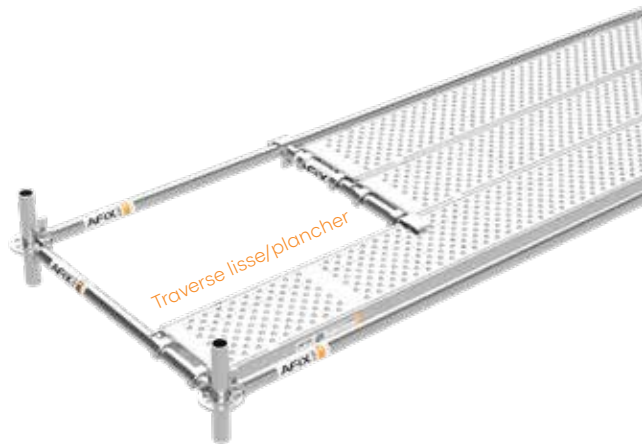
CONSOLE TÉLÉSCOPIQUE BALUSTRADE

| LONGUEUR | POIDS | N° RÉF. |
|---------------|--------|------------|
| 0,40 à 0,60 m | 3,3 kg | AS0075/082 |



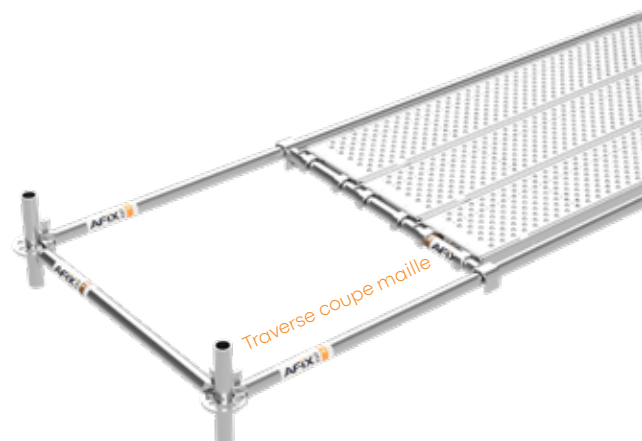
TRAVERSE LISSE/PLANCHER

| LONGUEUR | POIDS | N° RÉF. |
|----------|--------|------------|
| 0,30 m | 2,7 kg | MS0009/501 |
| 0,70 m | 2,7 kg | MS0009/502 |
| 1,00 m | 5,2 kg | MS0009/503 |



TRAVERSE COUPE MAILLE

| LONGUEUR | POIDS | N° RÉF. |
|----------|---------|------------|
| 0,70 m | 3,8 kg | MS1050/070 |
| 1,00 m | 4,9 kg | MS1050/100 |
| 1,50 m | 6,6 kg | MS1050/150 |
| 2,00 m | 8,4 kg | MS1050/200 |
| 2,50 m | 10,2 kg | MS1050/250 |
| 3,00 m | 12,0 kg | MS1050/300 |



CONSOLE ALLEGÉE

| LONGUEUR | POIDS | N° RÉF. |
|----------|--------|------------|
| 0,40 m | 2,1 kg | MS0076/040 |



CONSOLE

| LONGUEUR | POIDS | N° RÉF. |
|------------|--------|------------|
| 1 plateau | 3,3 kg | MS0075/040 |
| 2 plateaux | 5,4 kg | MS0075/070 |
| 3 plateaux | 9,7 kg | MS0075/100 |



ANCRAGES D'ÉCHAFAUDAGES

L'ancrage augmente la stabilité de l'échafaudage, de sorte qu'il ne puisse pas se renverser ou se déplacer.



CONSOLE MURALE

| DÉSIGNATION | POIDS | N° RÉF. |
|-------------|---------|------------|
| simple | 3,6 kg | AS0075/800 |
| double | 12,1 kg | AS0075/805 |

ANCRAGE SUR PLATINE

| LONGUEUR | POIDS | N° RÉF. |
|----------|--------|------------|
| 1,50 m | 7,0 kg | MS0060/150 |

À fixer sur le mur avec tige M18

ANCRAGE FACADE

| LONGUEUR | POIDS | N° RÉF. |
|----------|--------|------------|
| 0,45 m | 1,8 kg | AS0060/045 |
| 0,80 m | 3,3 kg | AS0060/080 |
| 1,00 m | 3,4 kg | AS0060/100 |
| 1,50 m | 5,1 kg | AS0060/150 |

ACCESSOIRES

TUBES EN ACIER

| LONGUEUR | POIDS | N° RÉF. |
|----------|---------|------------|
| 1,00 m | 3,7 kg | AS0080/100 |
| 1,50 m | 5,6 kg | AS0080/150 |
| 2,00 m | 7,4 kg | AS0080/200 |
| 2,50 m | 9,3 kg | AS0080/250 |
| 3,00 m | 11,1 kg | AS0080/300 |
| 4,00 m | 14,8 kg | AS0080/400 |
| 5,00 m | 18,5 kg | AS0080/500 |
| 6,00 m | 22,0 kg | AS0060/600 |



Tubes en acier galvanisé
Ø 48,3 mm

CHASSIS D'ÉCHAFAUDAGES

CHASSIS EMPILABLE - PLANCHERS

| LONGUEUR | LARGEUR | HAUTEUR | POIDS | N° RÉF. |
|----------|---------|---------|---------|------------|
| 1,25 m | 1,00 m | 1,00 m | 47,0 kg | AS9125/063 |

Les chassis ont 6 pieds afin qu'elles puissent être placées sur les palettes 085. Un chassis peut empiler jusqu'à 30 planchers.

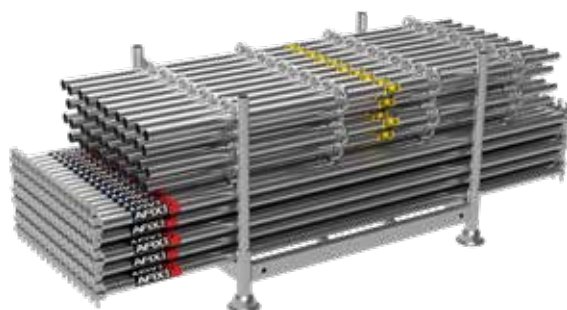


CHASSIS EMPILABLE - LISSES / MONTANTS

| LONGUEUR | LARGEUR | HAUTEUR | POIDS | N° RÉF. |
|----------|---------|---------|---------|------------|
| 0,90 m | | | 3,0 kg | AS9125/185 |
| 1,25 m | 0,85 m | 0,90 m | 44,0 kg | AS9125/085 |

tubes en acier
+ oeuil de levage

Jusqu'à 150 lisses ou 85 montants peuvent être empilés sur le chasis.

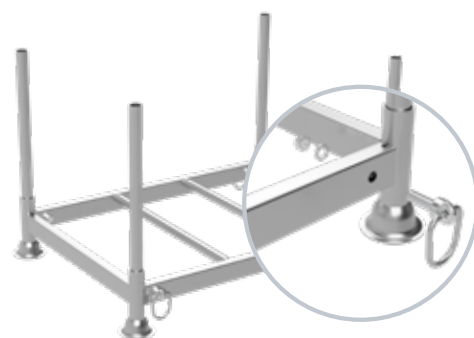


ANNEAUX DE LEVAGE - 4 PIECES

| FORMAT | N° RÉF. |
|----------|------------|
| M20 x 75 | AS9125/075 |

Tous nos chassis sont pourvus de trous tout autour, dans lesquels des anneaux de levage AS9125/075 peuvent être montés si nécessaire.

Les chassis peuvent être empilées ensemble



PANIER CONTENEUR

| LONGUEUR | LARGEUR | HAUTEUR | POIDS | N° RÉF. |
|----------|---------|---------|---------|------------|
| 1,25 m | 0,85 m | 0,70 m | 80,0 kg | AS9125/081 |

Les paniers conteneurs supportent de matériaux d'échafaudages jusqu'à 1.500 kg.



ACCESSOIRES D'ÉCHAFAUDAGES



COLLIER ORIENTABLE
AS0100/100
Ø 48,3 mm - 1,3 kg



COLLIER ANNULAIRE
AS0100/222
Ø 48,3 mm - 1,1 kg



COLLIER ORIENTABLE TÊTE À CLAVETTE
AS0100/380
Ø 48,3 mm - 1,4 kg



COLLIER ORTHOGONAL
AS0100/200
Ø 48,3 mm - 1,2 kg



COLLIER D'ÉCARTEMENT
AS0100/226
Ø 48,3 mm - 1,1 kg



COLLIER D'ANCRAGE
AS0100/228
Ø 48,3 mm - 1,7 kg



DEMI-COLLIER
AS0100/220
Ø 48,3 mm - 0,8 kg



COLLIER SIMPLE
AS0100/230
Ø 48,3 mm - 1,8 kg



COLLIER POUTRE
AS0100/270
Ø 48,3 mm - 1,8 kg



COLLIER CRAPAUD
AS0100/250
Ø 48,3 mm - 1,1 kg



COLLIER BOIS-ACIER
AS0100/260
Ø 48,3 mm - 2,0 kg



GOUJON AVEC DEMI-COLLIER
AS0200/105
Ø 48,3 mm - 1,8 kg



DOUBLE TÊTE À CLAVETTE
AS0100/390
Ø 48,3 mm - 0,8 kg



COLLIER ROSETTE
AS0100/400
Ø 48,3 mm - 1,0 kg



FIXATION PANNEAU PUBLICITAIRE
AS0082/020
0,7 kg



PLANCHE FERREE
DF0039/100 - 1,00 x 0,21 x 0,2
DF0039/150 - 1,50 x 0,21 x 0,2



CALE MADRIER
AS0039/001
0,22 x 0,5 x 0,08 - 3,7 kg



CALE BASTAING
DF0039/002
0,25 x 0,17 x 0,07 - 2,2 kg



CALE DE PIED EN PLASTIQUE
DF0001/999
0,4 kg



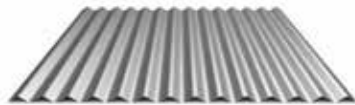
BOULON TETE MARTEAU
AS0100/500
Ø 48,3 mm - 0,1 kg



TIGE EN PLASTIQUE
AS0032/800
Ø 0,7 mm



PARE-GRAVATS
AS0075/700
2,0 m - 11,4 kg



TOILE ONDULEE
DF2200/002
2,00 x 0,9 m



FIXATION TOILE ONDULEE
DF0400/210
0,05 kg



FOURREAU TPC
DF0003/003
Ø 160 mm - 1.500m



PITON
DF0061/120 - 0,12 m - 0,2 kg
DF0061/190 - 0,19 m - 0,3 kg
DF0061/230 - 0,23 m - 0,5 kg
DF0061/300 - 0,30 m - 0,8 kg



CHEVILLE
DF0061/070



SUPPORT ECHELLE
AS0050/400
0,05 m - 0,7 kg



PLANCHER TRIANGULAIRE
AS0032/501
0,73 x 0,73 m



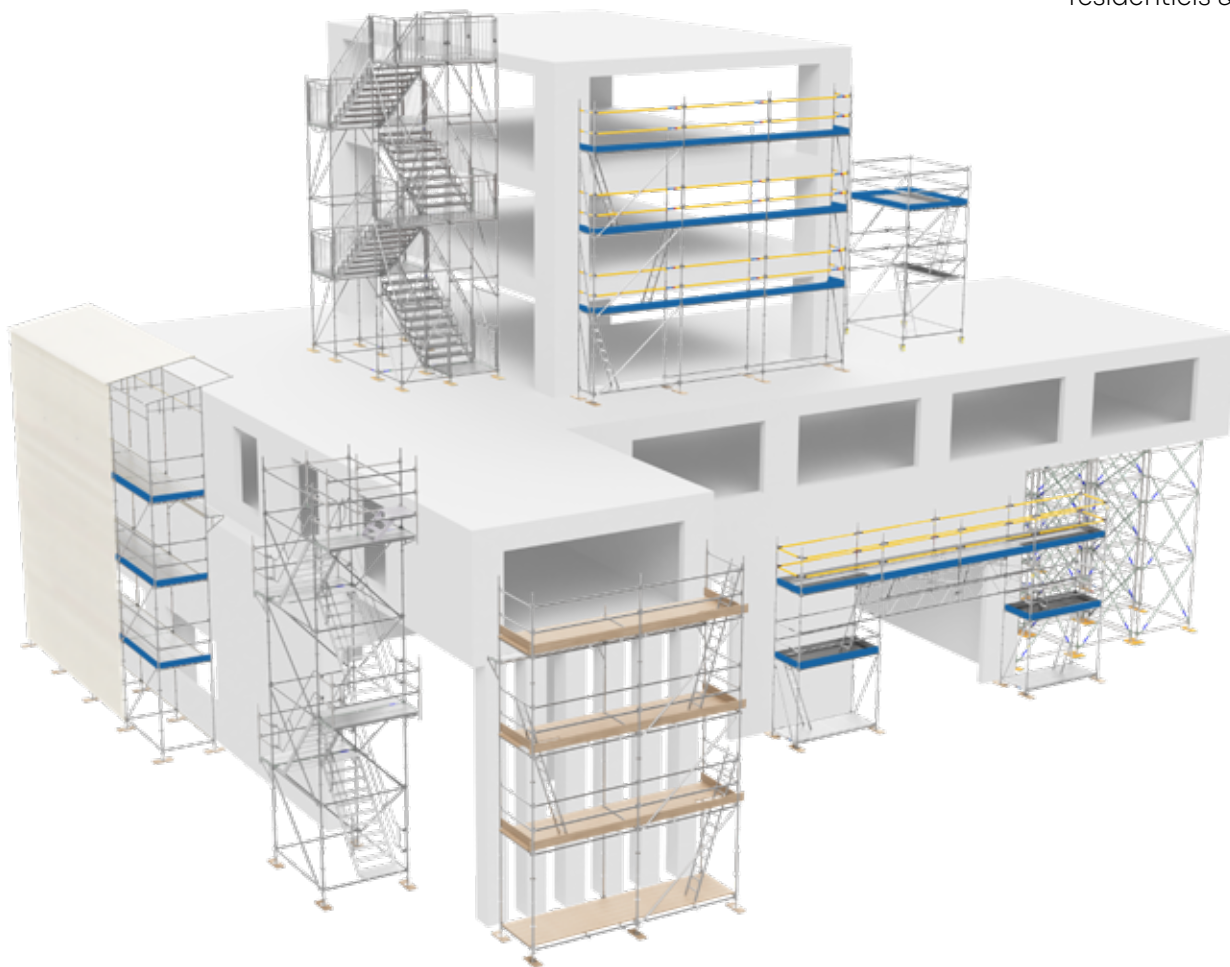
FILETS & BÂCHES
DF2200/300 - filet blanc - 3 x 20 m - 35 gr
DF2200/001 - attache filet - 100 pièces
DF2200/400 - bâche armée - 3 x 20 m

AFIX[®] FAST POUR TOUTES LES APPLICATIONS

En moins de 15 ans, Afix Group a développé une expertise professionnelle dans les solutions d'accès temporaire avec échafaudages multi-directionnels pour les travaux de maintenance, d'inspection, de construction et de rénovation, ... dans différents secteurs

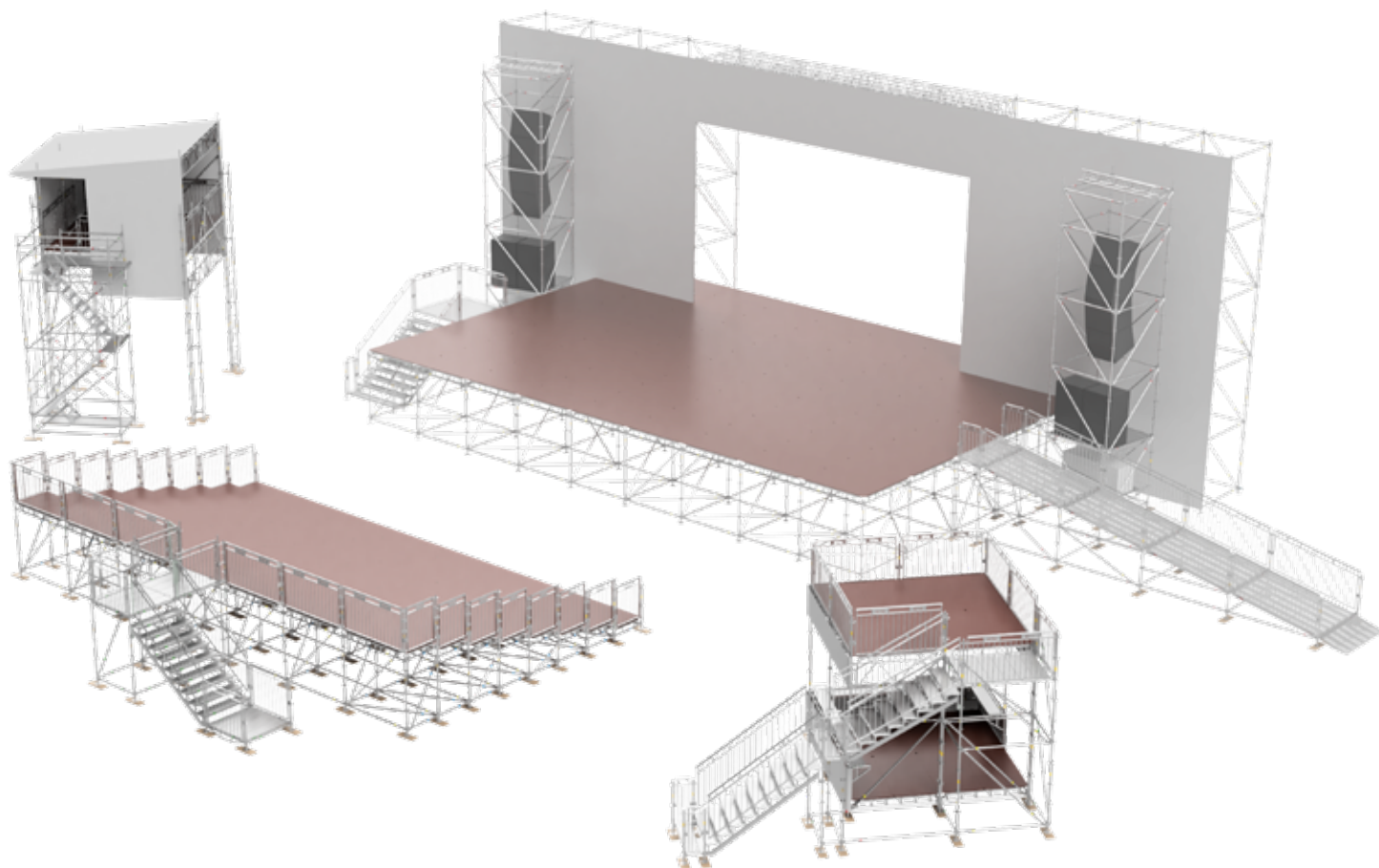
PROJETS DE CONSTRUCTION ET DE RÉNOVATION

échafaudages de toit, de façade et d'accès, pour la construction et rénovation des bâtiments résidentiels & publics



PROJETS D'ÉVÉNEMENTS

échafaudages des tours, scènes et tribunes pour événements temporaires et éléments spécifiques pour stades, passerelles d'accès, murs vidéo, ...



SCÈNES



SPÉCIALES



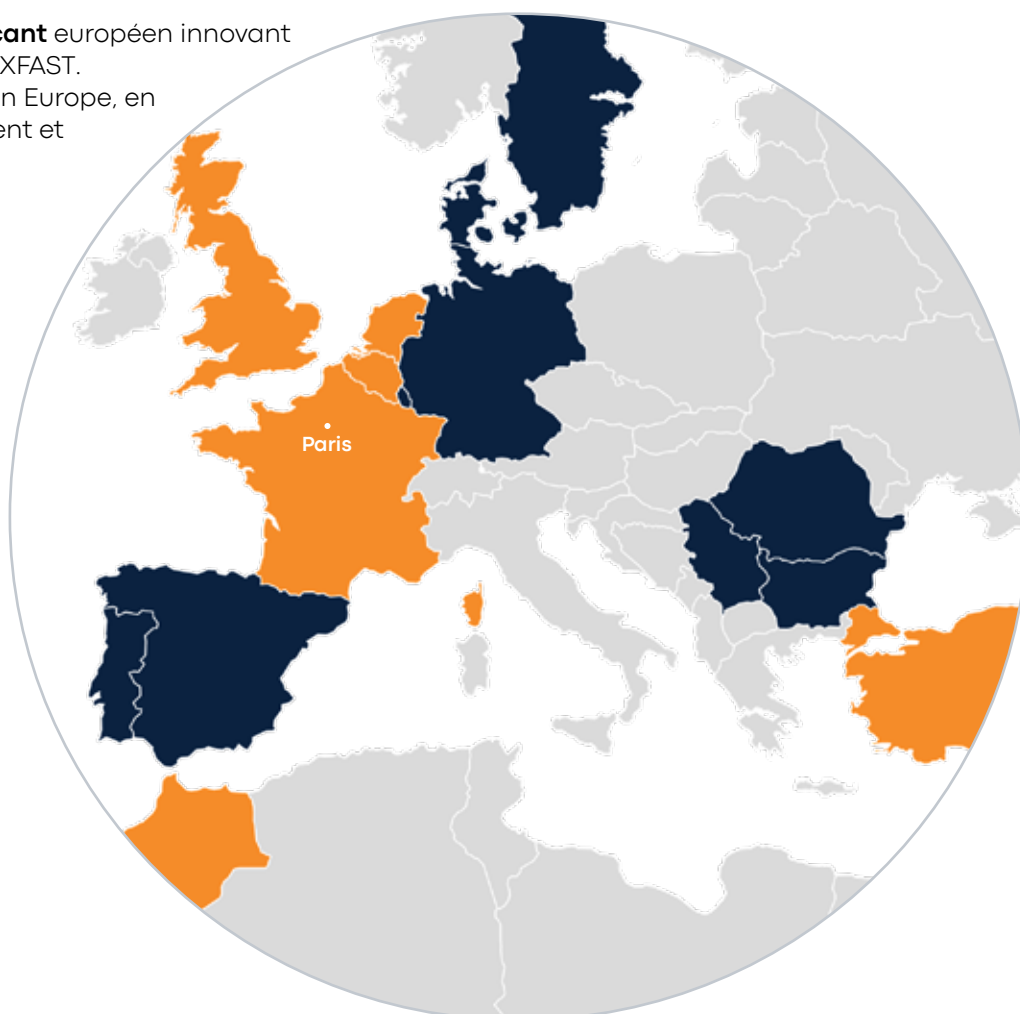
TRIBUNES

EXPERT ET FOURNISSEUR MONDIAL DE SOLUTIONS D'ÉCHAFAUDAGES

Afix Group est le **fabricant** européen innovant des échafaudages AFIXFAST. Nous sommes active en Europe, en Afrique, au Moyen-Orient et en Amérique du Nord.

Tous les composants importants des échafaudages AFIXFAST sont produits dans nos filiales aux **Pays-Bas** et en **Turquie**.

Afix Group à **11 branches de service** et exporte dans plus de **20 pays** dans le monde.



 Filiales
 Export

SERVICE LOCAL

Depuis 2004, Afix Group rend abordables les échafaudages multidirectionnels de haute qualité. Afix Group intègre également des services professionnels d'échafaudage dans votre région tels que: l'ingénierie, la gestion de projet, la vente/location, le financement et le (dé)montage d'échafaudages.

Contactez votre expert d'échafaudages pour obtenir des informations sur tous les produits, services et applications AFIXFAST.

SIÈGE SOCIAL

AFIX GROUP NV
Durmelaan 20
9880 Aalter
BELGIQUE

+32 9 381 61 01
info@afixgroup.com

FILIALES EN FRANCE

AFIX FRANCE SA
100 Rue D'Epluches
95310 St Ouen l'Aumône
FRANCE

+33 1 77 38 99 99
fr@afixgroup.com

AFIX ÉCHAFAUDAGES SA
37 rue Raymond Brosse
93430 Villetaneuse
FRANCE

AFIX
GROUP.COM

Consultez www.afixgroup.com