

POURQUOI CHOISIR L'ACIER GALVANISÉ ?

1 Pour des **CHANTIERS MIXTES INTÉRIEUR / EXTÉRIEUR**



2 En cas d'utilisation de **MATÉRIAUX LOURDS ET SALISSANTS**



L'échafaudage en acier galvanisé offre :



Polyvalence
des usages



Solidité
de la structure



Bonne résistance
aux chocs et au temps



Protection contre la corrosion
par galvanisation très performante

EVOLUTION DE LA NORME EUROPEENNE NF EN 1004



MISE EN CONFORMITE DE VOS ECHAFAUDAGES ROULANTS

Application au 1^{er} janvier 2022

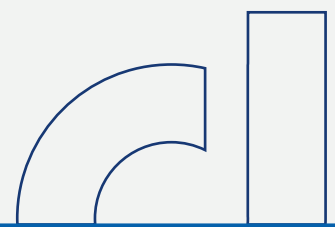
- L'évolution de la norme NF EN 1004 s'inscrit dans une démarche globale d'amélioration de la sécurité du travail en hauteur et une meilleure maîtrise des risques de chutes sur les chantiers partout en Europe.
- La nouvelle version est parue en novembre 2020 sous l'appellation **NF EN 1004-1**.
- Les fabricants ont jusqu'au 1^{er} janvier 2022 pour mettre leurs produits en conformité avec les nouvelles exigences normatives.
- Les échafaudages roulants achetés avant cette date et conformes à la norme NF EN 1004 de 2005 restent utilisables sans limitation de durée.

PLUS D'INFOS **PAGES 87-88**



FABRICATION FRANÇAISE

Produits fabriqués à St Philbert de Grand - Lieu (44)



p. 37 - 40

ALTTUDE acier

AC 150/200/250

H. DE TRAVAIL:
JUSQU'À 8,80 M
SÉCURITÉ ★★



p. 41 - 42

FINITION acier

ROLLY

H. DE TRAVAIL:
JUSQU'À 3,80 M
SÉCURITÉ ★★



p. 41 - 42

FINITION acier

ROLLY MINI

H. DE TRAVAIL:
JUSQU'À 3,80 M
SÉCURITÉ ★★



p. 43 - 46

FINITION acier

ROLLSTAR 205/254/295

H. DE TRAVAIL:
JUSQU'À 13,30 M
SÉCURITÉ ★★★



p. 47 - 48

FINITION acier

SÉRIE 6

H. DE TRAVAIL:
JUSQU'À 13,30 M
SÉCURITÉ ★★★



p. 49 - 52

FINITION acier

GALAXY 45 GALAXY 90

H. DE TRAVAIL:
JUSQU'À 12 M
SÉCURITÉ ★★



NIVEAU DE SÉCURITÉ DE VOTRE ÉQUIPEMENT

SÉCURITÉ ★★★

Votre matériel est conforme à la Réglementation Française (Code du Travail)



À une norme de fabrication.

Il a été conçu suivant les caractéristiques techniques des textes normatifs français et européens.

Norme européenne NF EN 1004 -1



Possède le label 

SÉCURITÉ ★★

Votre matériel est conforme à la Réglementation Française (Code du Travail)



À une norme de fabrication.

Il a été conçu suivant les caractéristiques techniques des textes normatifs français et européens.

Norme française ERPFH NF P 93-520

Norme européenne NF EN 1004 -1

SÉCURITÉ ★

Votre matériel est conforme à la Réglementation Française, (Code du Travail) ce qui est obligatoire.

Les échafaudages roulants identifiés du logo NF sont certifiés NF par l'AFNOR CERTIFICATION, 11 rue Francis de Pressensé, F93571 La Plaine St Denis Cédex. Le Référentiel de certification : NF Equipements de chantier (NF096) est disponible sur www.marque-nf.com. La marque NF certifie la conformité à la norme NF EN 1004-1 et au Référentiel NF096 (pour les échafaudages roulants de hauteur allant jusqu'à 12 m pour une utilisation intérieure et jusqu'à 8 m pour une utilisation extérieure).

↑ H. travail maxi : 8,80 m

↔ Longueurs : 1,50 / 2,00 / 2,50 m

IMPLANTATION ULTRA SIMPLIFIÉE

La base s'assemble directement **avec 2 échelles de 6 barreaux.**

BREVET DUARIB

Autoblocage des échelles sur la base.



Réglage précis des roues & corps **phosphorescent.**

Permet une **implantation optimale** sur tous les sols, trottoirs, escaliers...



Réglage sur 200 mm tous les 25 mm



Échafaudage repérable dans les zones **sombres ou en sous-sols.**

MONTAGE EN SÉCURITÉ SPONTANÉ PAR UN OPÉRATEUR



Les gardes-corps s'installent depuis le niveau inférieur en utilisant la diagonale.

BREVET DUARIB



Montages du plancher en sécurité et sans pénibilité grâce à des crochets double fonction «montage» et «verrouillage».



STABILISEZ AUTREMENT

L'accrochage et le verrouillage du stabilisateur se fait à distance, depuis le sol.

BREVET DUARIB



La longueur du stabilisateur s'ajuste et se bloque très simplement par une commande à frein.



PASSAGE DES PORTES DE COMMUNICATION

L'AC se déplace très facilement sur le chantier en position chariot.

Passage des portes de 0,83 m.



INSTALLATION EN DÉNIVELÉS INTÉGRÉE

L'Altitude Acier s'installe dans les escaliers **sans recours à une pièce optionnelle**, au moyen de la base réglable en hauteur.

Dénivelé maxi 1,40 m.



↑ H. travail maxi : 8,70 m

↔ Longueur : 1,50 m

- ✓ Longueur : 1,50 m - Largeur : 0,69 m.
- ✓ Dimensions extérieures :
Longueur : 1,57 m - Largeur : 0,80 m.
- ✓ Échafaudage à Montage et Démontage en Sécurité par 1 opérateur.
- ✓ Plancher alu/bois - 1 trappe, plinthes aluminium intégrées, sécurité anti-soulèvement
- ✓ Surface utile : 1,30 x 0,56 m.
- ✓ Charge maximum admissible sur un plancher : 150 kg.
- ✓ Installation en dénivelés intégrée.
- ✓ Roues Ø 125 mm réglables tous les 25 mm sur 200 mm.
- ✓ Stabilisateur unique, montage depuis le sol, à réglage millimétrique.
- ✓ Diamètre des montants : 35 mm.



AC150 - Haut. travail 4,80 m

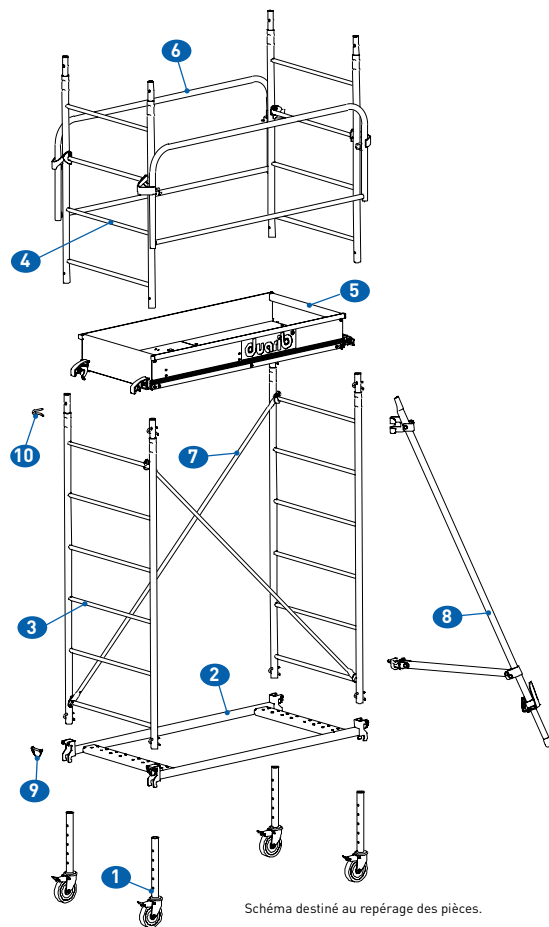


Schéma destiné au repérage des pièces.

TARIFS DES MODÈLES

Code	Désignation	Hauteur plancher (m)	Hauteur travail (m)	Nb de niveaux de plancher	Poids (Kg)	Prix € (HT)
8115012	AC 150	1,70	3,70	1	99	1 623
8115022	AC 150	2,80	4,80	1	115	2 171
8115032	AC 150	3,30	5,30	2	146	2 968
8115042	AC 150	4,50	6,50	2	160	3 228
8115052	AC 150	5,00	7,00	2	169	3 337
8115062	AC 150	6,10	8,10	3	204	4 564
8115072	AC 150	6,70	8,70	3	213	4 578

NF EN 1004-1*

PIÈCES DÉTACHÉES

Rep	Code	Désignation	Prix € (HT)	Poids (Kg)	Hauteur plancher (m)							
					1,70	2,80	3,30	4,50	5,00	6,10	6,70	
1	11.101	Roue Ø 125 mm réglable tous les 25 mm sur 200 mm, charge maxi 220 kg	107	1,5	4	4	4	4	4	4	4	
2	11.102	Corps de base	273	7,0	1	1	1	1	1	1	1	
3	11.105	Échelle 6 barreaux [1,76 x 0,69 m]	190	9,5	2	2	4	4	6	6	8	
4	11.106	Échelle 4 barreaux [1,21 x 0,69 m]	129	6,5	2	4	2	4	2	4	2	
5	11.107	Plancher alu/bois 1 trappe	414	13,0	1	1	2	2	2	3	3	
6	11.110	Garde-corps latéral	154	4,5	2	2	4	4	4	6	6	
7	11.113	Diagonale (long. : 1,97 m)	61	1,6	2	4	6	6	8	8	10	
8	11.116	Stabilisateur	263	7,0	4	4	4	4	4	4	4	
9	46.057	Goupille clips pour base Ø 8 mm pour tube Ø 60 mm (lot de 12 goupilles - 46.062 voir p.83)	-	0,05	4	4	4	4	4	4	4	
10	46.070	Goupille queue de cochon pour échelles et roues Ø 8 mm pour tube Ø 35 mm (lot de 12 goupilles - 46.073 voir p.83)	-	0,05	8	12	12	16	16	20	20	

COMPOSITION

* Le champ d'application de la Norme NF EN 1004-1 couvre les échafaudages roulants d'une hauteur de plancher allant jusqu'à 12 m pour une utilisation intérieure et d'une hauteur de plancher allant jusqu'à 8 m pour une utilisation extérieure. Nota : "à l'intérieur" signifie que l'échafaudage n'est pas exposé au vent.

↑ H. travail maxi : 8,80 m

↔ Longueur : 2,00 m

- ✓ Longueur : 2,00 m - Largeur : 0,69 m.
- ✓ Dimensions extérieures :
Longueur : 1,97 m - Largeur : 0,80 m.
- ✓ Échafaudage à Montage et Démontage en Sécurité par 1 opérateur.
- ✓ Plancher alu/bois - 1 trappe, plinthes aluminium intégrées, sécurité anti-soulèvement
- ✓ Surface utile : 1,70 x 0,56 m.
- ✓ Charge maximum admissible sur un plancher : 190 kg.
- ✓ Installation en dénivelés intégrée.
- ✓ Roues Ø 200 mm réglables tous les 25 mm sur 200 mm.
- ✓ Stabilisateur unique, montage depuis le sol, à réglage millimétrique.
- ✓ Diamètre des montants : 35 mm.

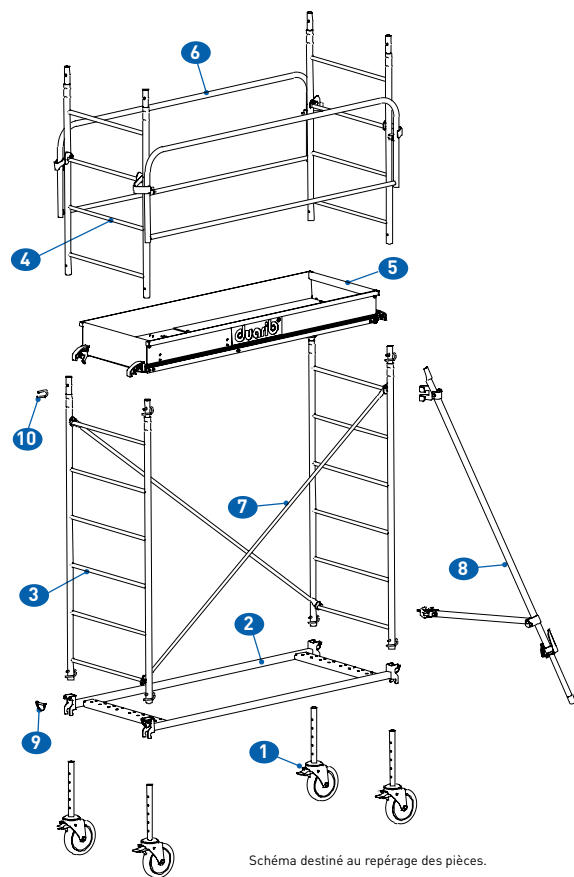


Schéma destiné au repérage des pièces.

TARIFS DES MODÈLES

Code	Désignation	Hauteur plancher (m)	Hauteur travail (m)	Nb de niveaux de plancher	Poids (Kg)	Prix € (HT)
8120012	AC 200	1,80	3,80	1	110	1 822
8120022	AC 200	2,90	4,90	1	127	2 172
8120032	AC 200	3,40	5,40	2	163	2 816
8120042	AC 200	4,60	6,60	2	176	3 050
8120052	AC 200	5,10	7,10	2	186	3 636
8120062	AC 200	6,20	8,20	3	225	4 862
8120072	AC 200	6,80	8,80	3	234	5 068

PIÈCES DÉTACHÉES

Rep	Code	Désignation	Prix € (HT)	Poids (Kg)	Hauteur plancher (m)							
					1,80	2,90	3,40	4,60	5,10	6,20	6,80	
1	11.100	Roue Ø 200 mm réglable tous les 25 mm sur 200 mm, charge maxi 300 kg	198	3,0	4	4	4	4	4	4	4	4
2	11.103	Corps de base	298	8,2	1	1	1	1	1	1	1	1
3	11.105	Échelle 6 barreaux (1,76 x 0,69 m)	190	9,5	2	2	4	4	6	6	8	
4	11.106	Échelle 4 barreaux (1,21 x 0,69 m)	129	6,5	2	4	2	4	2	4	2	
5	11.108	Plancher alu/bois 1 trappe	563	15,6	1	1	2	2	2	3	3	
6	11.111	Garde-corps latéral	158	5,2	2	2	4	4	4	6	6	
7	11.114	Diagonale (long. : 2,27 m)	63	1,8	2	4	6	6	8	8	10	
8	11.116	Stabilisateur	263	7,0	4	4	4	4	4	4	4	
9	46.057	Goupille clips pour base Ø 8 mm pour tube Ø 60 mm (lot de 12 goupilles - 46.062 voir p.83)	-	0,05	4	4	4	4	4	4	4	
10	46.070	Goupille queue de cochon pour échelles et roues Ø 8 mm pour tube Ø 35 mm (lot de 12 goupilles - 46.073 voir p.83)	-	0,05	8	12	12	16	16	20	20	

COMPOSITION

* Le champ d'application de la Norme NF EN 1004-1 couvre les échafaudages roulants d'une hauteur de plancher allant jusqu'à 12 m pour une utilisation intérieure et d'une hauteur de plancher allant jusqu'à 8 m pour une utilisation extérieure. Nota : "à l'intérieur" signifie que l'échafaudage n'est pas exposé au vent.

↑ H. travail maxi : 8,80 m

↔ Longueur : 2,50 m

- ✓ Longueur : 2,50 m - Largeur : 0,69 m.
- ✓ Dimensions extérieures :
Longueur : 2,42 m - Largeur : 0,80 m.
- ✓ Échafaudage à Montage et Démontage en Sécurité par 1 opérateur.
- ✓ Plancher alu/bois - 1 trappe, plinthes aluminium intégrées, sécurité anti-soulèvement
- ✓ Surface utile : 2,15 x 0,56 m.
- ✓ Charge maximum admissible sur un plancher : 240 kg.
- ✓ Installation en dénivelés intégrée.
- ✓ Roues Ø 200 mm réglables tous les 25 mm sur 200 mm.
- ✓ Stabilisateur unique, montage depuis le sol, à réglage millimétrique.
- ✓ Diamètre des montants : 35 mm.

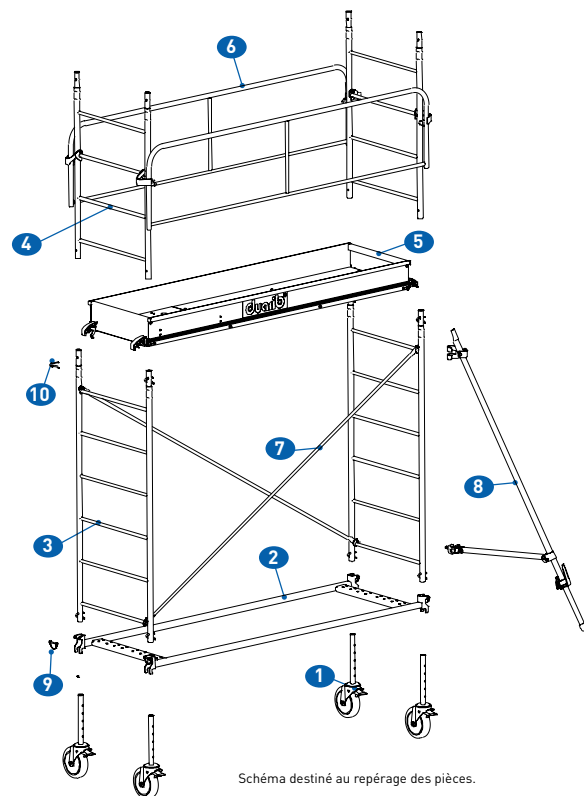


Schéma destiné au repérage des pièces.

TARIFS DES MODÈLES

Code	Désignation	Hauteur plancher (m)	Hauteur travail (m)	Nb de niveaux de plancher	Poids (Kg)	Prix € (HT)
8125012	AC 250	1,80	3,80	1	117	2 127
8125022	AC 250	2,90	4,90	1	135	2 507
8125032	AC 250	3,40	5,40	2	176	3 366
8125042	AC 250	4,60	6,60	2	189	4 012
8125052	AC 250	5,10	7,10	2	199	4 154
8125062	AC 250	6,20	8,20	3	243	5 505
8125072	AC 250	6,80	8,80	3	254	5 761

NFEN 1004-1*

PIÈCES DÉTACHÉES

Hauteur plancher (m)

Rep	Code	Désignation	Prix € (HT)	Poids (Kg)	Quantités							
					1,80	2,90	3,40	4,60	5,10	6,20	6,80	
1	11.100	Roue Ø 200 mm réglable tous les 25 mm sur 200 mm, charge maxi 300 kg	198	3,0	4	4	4	4	4	4	4	4
2	11.104	Corps de base	314	9,6	1	1	1	1	1	1	1	1
3	11.105	Échelle 6 barreaux (1,76 x 0,69 m)	190	9,5	2	2	4	4	6	6	8	8
4	11.106	Échelle 4 barreaux (1,21 x 0,69 m)	129	6,5	2	4	2	4	2	4	2	2
5	11.109	Plancher alu/bois 1 trappe	704	18,9	1	1	2	2	2	3	3	3
6	11.112	Garde-corps latéral	192	6,0	2	2	4	4	4	6	6	6
7	11.115	Diagonale (long. : 2,64 m)	71	2,1	2	4	6	6	8	8	10	10
8	11.116	Stabilisateur	263	7,0	4	4	4	4	4	4	4	4
9	46.057	Goupille clips pour base Ø 8 mm pour tube Ø 60 mm (lot de 12 goupilles - 46.062 voir p.83)	-	0,05	4	4	4	4	4	4	4	4
10	46.070	Goupille queue de cochon pour échelles et roues Ø 8 mm pour tube Ø 35 mm (lot de 12 goupilles - 46.073 voir p.83)	-	0,05	8	12	12	16	16	20	20	20

COMPOSITION

* Le champ d'application de la Norme NF EN 1004-1 couvre les échafaudages roulants d'une hauteur de plancher allant jusqu'à 12 m pour une utilisation intérieure et d'une hauteur de plancher allant jusqu'à 8 m pour une utilisation extérieure. Nota : "à l'intérieur" signifie que l'échafaudage n'est pas exposé au vent.

↑ H. travail maxi : 3,80 m

↔ Longueurs : 1,00 m / 1,50 m

MONTAGE EN 2MIN30 MAXI



Le Rolly se compose de très peu d'éléments, rapides à assembler.

Base pliante avec stabilisateurs et roues montées.



Échelles munies de goupilles imperdables.



Rolly mini H. travail 2,90 m

GARDE-CORPS RÉTRACTABLES POUR PASSER PARTOUT SANS DÉMONTAGE



Permet de passer les portes d'une hauteur mini de 2,04m, sans retirer le moindre élément.



BREVET DUARIB

Descente des garde-corps.



Rolly H. travail 3,80 m

TRANSPORT DANS UN BREAK OU UN UTILITAIRE LÉGER



INSTALLATION EN DÉNIVELÉS

Très simple en utilisant le kit dénivelés.

Ref. 12.509 pour Rolly
Ref. 12.541 pour Rolly Mini



Dénivelé maxi 0,90 m.

Pratique avec sa position Chariot



Déplacements aisés sur les chantiers avec matériaux et matériels.

ROLLY MINI

- ✓ Longueur : 1,00 m - Largeur : 0,62 m.
- ✓ Dimensions extérieures :
Longueur : 1,13 m - Largeur : 0,68 m.
- ✓ Surface utile : 0,90 x 0,46 m.

ROLLY

- ✓ Longueur : 1,50 m - Largeur : 0,62 m.
- ✓ Dimensions extérieures :
Longueur : 1,50 m - Largeur : 0,68 m.
- ✓ Surface utile : 1,35 x 0,46 m.

- ✓ Échafaudage à Montage et Démontage en Sécurité par 1 opérateur.
- ✓ Réglage de la hauteur de travail de 2,30 m à 3,80 m.
- ✓ Stabilisateur unique pour toutes les hauteurs.
- ✓ Charge maximum admissible : 150 kg.
- ✓ Roues à frein Ø 125 mm.
- ✓ Diamètre des montants : 30 mm.

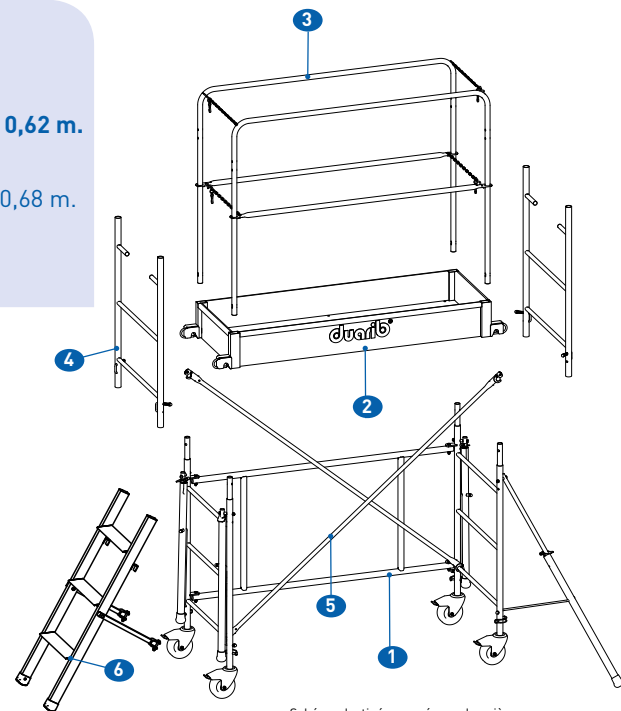


Schéma destiné au repérage des pièces.

TARIFS DES MODÈLES

Code	Désignation	Hauteur plancher (m)	Hauteur travail (m)	Poids (Kg)	Prix € (HT)
8015011	Rolly	0,90	2,90	43	1 385
8015021	Rolly	1,80	3,80	52	1 636
8010011	Rolly Mini	0,90	2,90	38	1 308
8010021	Rolly Mini	1,80	3,80	47	1 553

PIÈCES DÉTACHÉES

Rep	Code	Désignation	Hauteur plancher (m)		Quantités	
			Prix € (HT)	Poids (Kg)	0,90	1,80
ROLLY						
1	12.519	Base pliante complète (corps de base + montant de base droit et gauche + 4 stabilisateurs + 4 roues + 4 goupilles)	969	23,5	1	1
2	12.517	Plancher alu/bois	585	10,3	1	1
3	12.516	Garde-corps «QUICK» avec chaînettes	194	4,4	2	2
4	12.527	Échelle 3 barreaux	173	3,1	0	2
5	12.504	Diagonale	70	1,5	0	2
ROLLY MINI						
1	12.534	Base pliante complète	886	22,7	1	1
2	12.535	Plancher alu/bois	537	7,8	1	1
3	12.536	Garde-corps «QUICK» avec chaînettes	173	3,7	2	2
4	12.527	Échelle 3 barreaux	173	3,1	0	2
5	12.537	Diagonale	56	1,0	0	3

COMPOSITION

SUPPLÉMENT PIÈCES DÉTACHÉES

Code	Désignation	Poids (Kg)	Prix € (HT)
12.509	Kit montage dénivelés ROLLY	8,0	395
12.541	Kit montage dénivelés ROLLY Mini	7,2	367
12.510	Tige dénivelés coulissante	0,6	47
12.511	Échelle dénivelés	3,7	141
12.518	Stabilisateur réglable	1,4	148
12.508	Roue Ø 125 mm	1,5	78
12.513	Lot de 4 goupilles clips	0,1	38

OPTION ROLLY - ROLLY MINI

Rep	Code	Désignation	Poids (Kg)	Prix € (HT)
6	12.524	Échelle d'accès alu - Largeur 80 mm pour accès simple ou double au plancher	2,7	219



↑ H. travail maxi : 13,30 m

↔ Longueurs : 2,05 / 2,54 / 2,95 m

IMPLANTATION EXPRESS

Base en forme de parallélogramme qui se déplie d'un seul geste et se verrouille automatiquement sur les échelles de base.



BREVET DUARIB

Auto-verrouillage avec les échelles de base, sans goupillage.



MONTAGE ET DÉMONTAGE EN SÉCURITÉ : UN DISPOSITIF EFFICACE ET SIMPLE



Garde-corps installés depuis le niveau inférieur.



Grâce à des crochets ingénieurs et aux diagonales et leurs embouts percés (montage adapté aux droitiers comme aux gauchers).



Le plancher se manipule aisément, d'une seule main.



BREVET DUARIB

Plancher aluminium/bois ALTO à double trappe : risque de chute maîtrisé.

En parfaite sécurité à l'intérieur des trappes, les opérateurs montent le plancher et les garde-corps.

STABILISEZ AUTREMENT

L'accrochage et le verrouillage du stabilisateur se fait à distance, depuis le sol.



Réglage millimétrique rapide et très précis.

INSTALLATION EN DÉNIVELÉS INTÉGRÉE

Le Rollstar s'installe dans les escaliers sans recours à une pièce optionnelle, au moyen de la base réglable en hauteur.

Dénivelé maxi 1,40 m.



↑ H. travail maxi : 13,30 m

↔ Longueur : 2,05 m

- ✓ **Longueur : 2,05 m - Largeur : 0,75 m.**
- ✓ **Dimensions extérieures :**
Longueur : 2,17 m - Largeur : 0,87 m.
- ✓ **Échafaudage à Montage et Démontage en Sécurité par 1 opérateur.**
- ✓ Plancher **Alto** alu/bois double trappe à plinthes intégrées.
- ✓ Surface utile : 1,95 x 0,60 m.
- ✓ Charge maximum admissible sur un plancher : 230 kg.
- ✓ Base pliante.
- ✓ Stabilisateur unique pour toutes les hauteurs.
- ✓ Installation en dénivelés intégrée.
- ✓ Roues Ø 200 mm avec tige à trous réglable tous les 50 mm sur 200 mm.
- ✓ Diamètre des montants : 40 mm.

TARIFS DES MODÈLES

Rollstar 205 version roues tige à trous

Code	Hauteur plancher (m)	Hauteur travail (m)	Nb de niveaux de plancher	Poids (Kg)	Prix € (HT)
8320032	2,90	4,90	1	178	3 612
8320042	3,80	5,80	2	229	4 901
8320052	5,00	7,00	2	243	5 213
8320062	5,90	7,90	3	295	6 354
8320072	7,10	9,10	3	309	7 225
8320082	8,00	10,00	4	361	8 369
8320092	9,20	11,20	4	375	8 855
8320102	10,10	12,10	5	426	9 926
8320112	11,30	13,30	5	441	10 995

NFEN 1004-1*

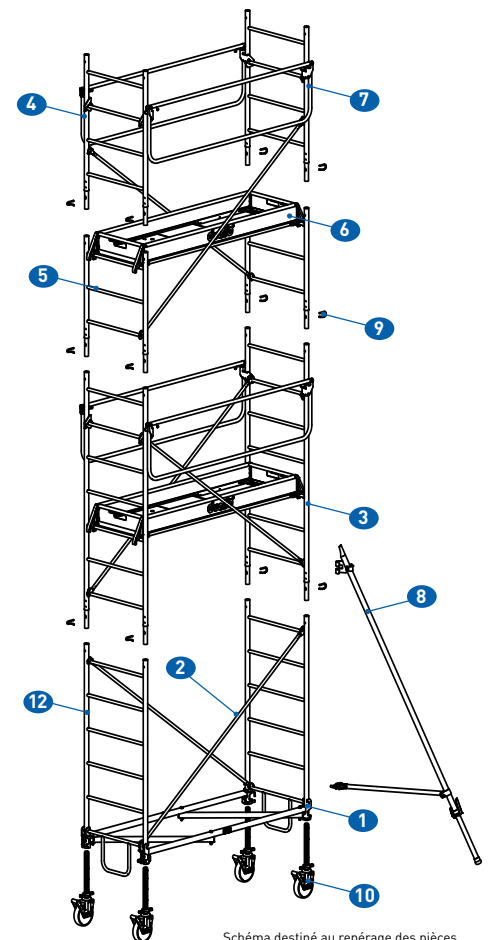


Schéma destiné au repérage des pièces.

PIÈCES DÉTACHÉES

Rep	Code	Désignation	Prix € (HT)	Poids (Kg)	Hauteur plancher (m)									
					2,90	3,80	5,00	5,90	7,10	8,00	9,20	10,10	11,30	
1	205.200	Base pliante	629	20,4	1	1	1	1	1	1	1	1	1	1
2	205.203	Diagonale	94	2,9	4	6	6	8	8	10	10	12	12	12
3	200.107	Échelle 7 barreaux (2,10 x 0,75 m)	304	11,90	0	2	2	4	4	6	6	8	8	8
4	200.106	Échelle 4 barreaux (1,20 x 0,75 m)	219	7,2	2	0	2	0	2	0	2	0	2	2
5	200.101	Échelle 3 barreaux (0,90 x 0,75 m)	195	5,2	2	2	2	2	2	2	2	2	2	2
6	205.201	Plancher Alto alu/bois	1 046	21,3	1	2	2	3	3	4	4	5	5	5
7	205.202	Garde-corps latéral	280	7,3	2	4	4	6	6	8	8	10	10	10
8	200.104	Stabilisateur	343	11,6	4	4	4	4	4	4	4	4	4	4
9	46.071	Goupille Ø 8 mm queue de cochon pour tube Ø 40 mm (lot de 12 goupilles - 46.074 voir p.83)	-	0,07	8	8	12	12	16	18	20	20	24	24
	12.227	Roue Ø 200 mm tige à trous réglable tous les 50 mm sur 200 mm, charge maxi 700 kg	211	4,3	4	4	4	4	4	4	4	4	4	4
	46.057	Goupilles clips Ø 8 mm pour roues (lot de 12 - 46.062 voir p.83)	-	0,05	4	4	4	4	4	4	4	4	4	4
12	200.105	Échelle de base standard	292	10,3	2	2	2	2	2	2	2	2	2	2

COMPOSITION

OPTION ROUES TIGE À VIS

Rep	Code	Désignation	Poids (Kg)	Prix € (HT)
10	200.103	Roue Ø 200 mm tige à vis réglable sur 200 mm, charge maxi 700 kg	5,5	320
	200.100	Échelle de base à clé	10,8	364



SUPPLÉMENT PIÈCE DÉTACHÉE

Code	Désignation	Poids (Kg)	Prix € (HT)
200.210	Kit de grutage : 2 barres de grutage et visserie	10,6	855

* Le champ d'application de la Norme NF EN 1004-1 couvre les échafaudages roulants d'une hauteur de plancher allant jusqu'à 12 m pour une utilisation intérieure et d'une hauteur de plancher allant jusqu'à 8 m pour une utilisation extérieure. Nota : "à l'intérieur" signifie que l'échafaudage n'est pas exposé au vent.

↑ H. travail maxi : 13,30 m

↔ Longueur : 2,54 m

- ✓ Longueur : 2,54 m - Largeur : 0,75 m.
- ✓ Dimensions extérieures :
Longueur : 2,66 m - Largeur : 0,87 m.
- ✓ Échafaudage à Montage et Démontage en Sécurité par 1 opérateur.
- ✓ Plancher **Alto** alu/bois double trappe à plinthes intégrées.
- ✓ Surface utile : 2,44 x 0,60 m.
- ✓ Charge maximum admissible sur un plancher : 290 kg.
- ✓ Base pliante.
- ✓ Stabilisateur unique pour toutes les hauteurs.
- ✓ Installation en dénivelés intégrée.
- ✓ Roues Ø 200 mm avec tige à trous réglable tous les 50 mm sur 200 mm.
- ✓ Diamètre des montants : 40 mm.

TARIFS DES MODÈLES

Rollstar 254 version roues tige à trous

Code	Hauteur plancher (m)	Hauteur travail (m)	Nb de niveaux de plancher	Poids (Kg)	Prix € (HT)
8325032	2,90	4,90	1	190	4 088
8325042	3,80	5,80	2	250	5 335
8325052	5,00	7,00	2	264	5 446
8325062	5,90	7,90	3	324	6 768
8325072	7,10	9,10	3	338	7 593
8325082	8,00	10,00	4	398	8 982
8325092	9,20	11,20	4	412	9 179
8325102	10,10	12,10	5	472	10 824
8325112	11,30	13,30	5	487	11 570

NFEN 1004-1*

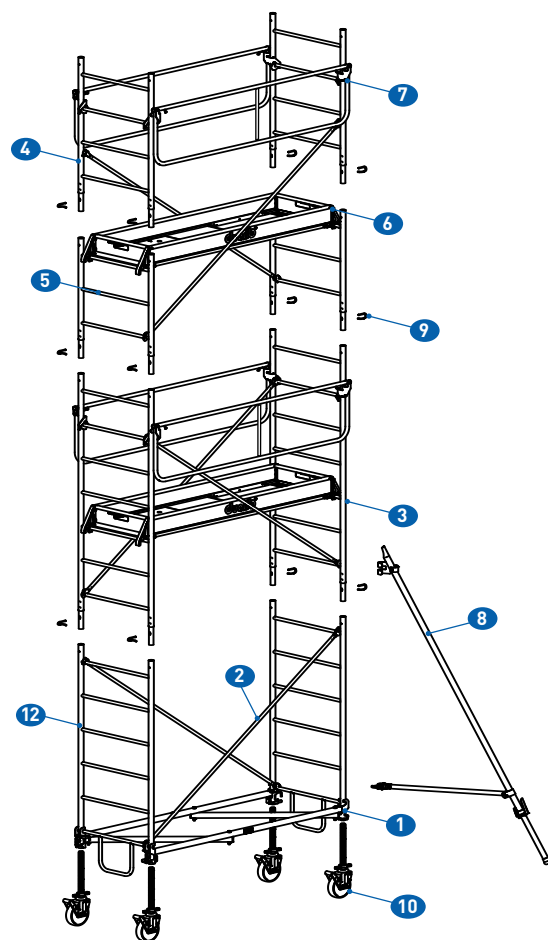


Schéma destiné au repérage des pièces.

PIÈCES DÉTACHÉES

Hauteur plancher (m) 2,90 3,80 5,00 5,90 7,10 8,00 9,20 10,10 11,30

Rep	Code	Désignation	Prix € (HT)	Poids (Kg)	Quantités								
1	254.200	Base pliante	734	22,8	1	1	1	1	1	1	1	1	1
2	254.203	Diagonale	120	3,8	4	6	6	8	8	10	10	12	12
3	200.107	Échelle 7 barreaux (2,10 x 0,75 m)	304	11,9	0	2	2	4	4	6	6	8	8
4	200.106	Échelle 4 barreaux (1,20 x 0,75 m)	219	7,2	2	0	2	0	2	0	2	0	2
5	200.101	Échelle 3 barreaux (0,90 x 0,75 m)	195	5,2	2	2	2	2	2	2	2	2	2
6	254.201	Plancher Alto alu/bois	1 081	24,8	1	2	2	3	3	4	4	5	5
7	254.202	Garde-corps latéral	319	8,8	2	4	4	6	6	8	8	10	10
8	200.104	Stabilisateur	343	11,6	4	4	4	4	4	4	4	4	4
9	46.071	Goupille Ø 8 mm queue de cochon pour tube Ø 40 mm (lot de 12 goupilles - 46.074 voir p.83)	-	0,07	8	8	12	12	16	18	20	20	24
	12.227	Roue Ø 200 mm tige à trous réglable tous les 50 mm sur 200 mm, charge maxi 700 kg	211	4,3	4	4	4	4	4	4	4	4	4
	46.057	Goupilles clips Ø 8 mm pour roues (lot de 12 - 46.062 voir p.83)	-	0,05	4	4	4	4	4	4	4	4	4
12	200.105	Échelle de base standard	292	10,3	2	2	2	2	2	2	2	2	2

COMPOSITION

OPTION ROUES TIGE À VIS

Rep	Code	Désignation	Poids (Kg)	Prix € (HT)
10	200.103	Roue Ø 200 mm tige à vis réglable sur 200 mm, charge maxi 700 kg	5,5	320
	200.100	Échelle de base à clé	10,8	364



SUPPLÉMENT PIÈCE DÉTACHÉE

Code	Désignation	Poids (Kg)	Prix € (HT)
200.210	Kit de grutage : 2 barres de grutage et visserie	10,6	855

* Le champ d'application de la Norme NF EN 1004-1 couvre les échafaudages roulants d'une hauteur de plancher allant jusqu'à 12 m pour une utilisation intérieure et d'une hauteur de plancher allant jusqu'à 8 m pour une utilisation extérieure. Nota : "à l'intérieur" signifie que l'échafaudage n'est pas exposé au vent.

↑ H. travail maxi : 13,30 m

↔ Longueur : 2,95 m

- ✓ Longueur : 2,95 m - Largeur : 0,75 m.
- ✓ Dimensions extérieures :
Longueur : 3,07 m - Largeur : 0,87 m.
- ✓ Échafaudage à Montage et Démontage en Sécurité par 1 opérateur.
- ✓ Plancher **Alto** alu/bois double trappe à plinthes intégrées.
- ✓ Surface utile : 2,85 x 0,60 m.
- ✓ Charge maximum admissible sur un plancher : 340 kg.
- ✓ Base pliante.
- ✓ Stabilisateur unique pour toutes les hauteurs.
- ✓ Installation en dénivelés intégrée.
- ✓ Roues Ø 200 mm avec tige à trous réglable tous les 50 mm sur 200 mm.
- ✓ Diamètre des montants : 40 mm.

TARIFS DES MODÈLES

Rollstar 295 version roues tige à trous

Code	Hauteur plancher (m)	Hauteur travail (m)	Nb de niveaux de plancher	Poids (Kg)	Prix € (HT)
8330032	2,90	4,90	1	201	4 178
8330042	3,80	5,80	2	269	5 772
8330052	5,00	7,00	2	284	6 052
8330062	5,90	7,90	3	351	7 437
8330072	7,10	9,10	3	366	8 033
8330082	8,00	10,00	4	434	9 630
8330092	9,20	11,20	4	448	9 753
8330102	10,10	12,10	5	516	11 249
8330112	11,30	13,30	5	530	11 945

NF EN 1004-1*

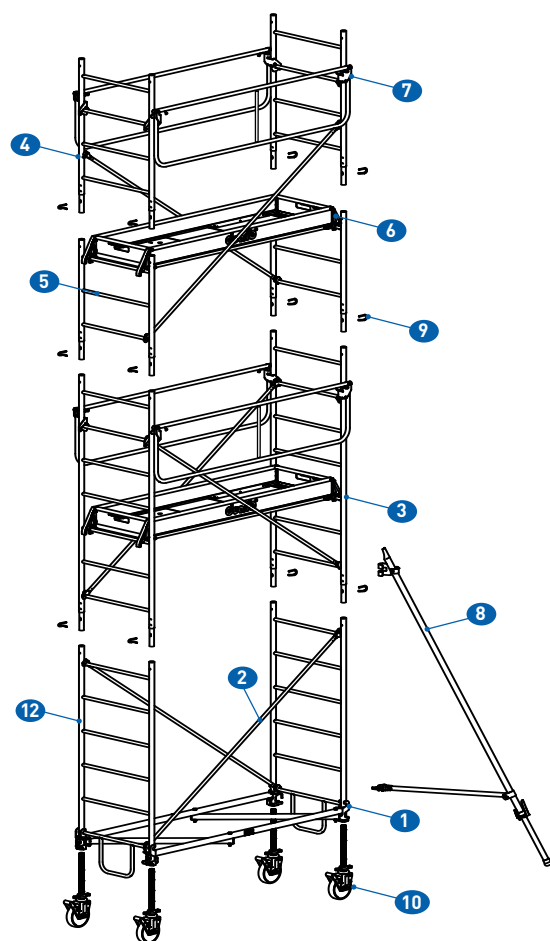


Schéma destiné au repérage des pièces.

PIÈCES DÉTACHÉES

Rep	Code	Désignation	Prix € (HT)	Poids (Kg)	Hauteur plancher (m)										
					2,90	3,80	5,00	5,90	7,10	8,00	9,20	10,10	11,30		
1	295.200	Base pliante	844	24,9	1	1	1	1	1	1	1	1	1	1	1
2	295.203	Diagonale	141	4,2	4	6	6	8	8	10	10	12	12		
3	200.107	Échelle 7 barreaux (2,10 x 0,75 m)	304	11,9	0	2	2	4	4	6	6	8	8		
4	200.106	Échelle 4 barreaux (1,20 x 0,75 m)	219	7,2	2	0	2	0	2	0	2	0	2		
5	200.101	Échelle 3 barreaux (0,90 x 0,75 m)	195	5,2	2	2	2	2	2	2	2	2	2		
6	295.201	Plancher Alto alu/bois	1 100	27,8	1	2	2	3	3	4	4	5	5		
7	295.202	Garde-corps latéral	404	11,0	2	4	4	6	6	8	8	10	10		
8	200.104	Stabilisateur	343	11,6	4	4	4	4	4	4	4	4	4		
9	46.071	Goupille Ø 8 mm queue de cochon pour tube Ø 40 mm (lot de 12 goupilles - 46.074 voir p.83)	-	0,07	8	8	12	12	16	18	20	20	24		
	12.227	Roue Ø 200 mm tige à trous réglable tous les 50 mm sur 200 mm, charge maxi 700 kg	211	4,3	4	4	4	4	4	4	4	4	4		
	46.057	Goupilles clips Ø 8 mm pour roues (lot de 12 - 46.062 voir p.83)	-	0,05	4	4	4	4	4	4	4	4	4		
12	200.105	Échelle de base standard	292	10,3	2	2	2	2	2	2	2	2	2		

COMPOSITION

OPTION ROUES TIGE À VIS

Rep	Code	Désignation	Poids (Kg)	Prix € (HT)
10	200.103	Roue Ø 200 mm tige à vis réglable sur 200 mm, charge maxi 700 kg	5,5	320
	200.100	Échelle de base à clé	10,8	364

SUPPLÉMENT PIÈCE DÉTACHÉE

Code	Désignation	Poids (Kg)	Prix € (HT)
200.210	Kit de grutage : 2 barres de grutage et visserie	10,6	855



SÉRIE 6 BASE STANDARD

↑ H. travail maxi : 13,30 m

↔ Longueur : 3,40 m

- ✓ **Longueur : 3,40 m - Largeur : 1,30 m.**
- ✓ **Dimensions extérieures :**
Longueur : 3,59 m - Largeur : 1,45 m.
- ✓ **Échafaudage à Montage et Démontage en Sécurité par 2 opérateurs.**
- ✓ **Équipé d'une base de conception semi-droite, garante d'une grande stabilité :**
 - côté droit pour travailler confortablement au plus près de la façade,
 - côté évasé pour une stabilité optimale.
- ✓ **Plancher Alto alu/bois double trappe à plinthes intégrées.**
- ✓ **Surface utile : 3,33 x 0,63 m.**
- ✓ **Charge maximum admissible sur un plancher : 312 kg.**
- ✓ **Roues Ø 200 mm, tige à vis réglable sur 200 mm.**
- ✓ **Empattement avec stabilisateurs RS2 : 3,44 x 3 m.**
- ✓ **Empattement avec stabilisateurs DH 8 : 3,90 x 4,30 m.**
- ✓ **Diamètre des montants : 40 mm.**

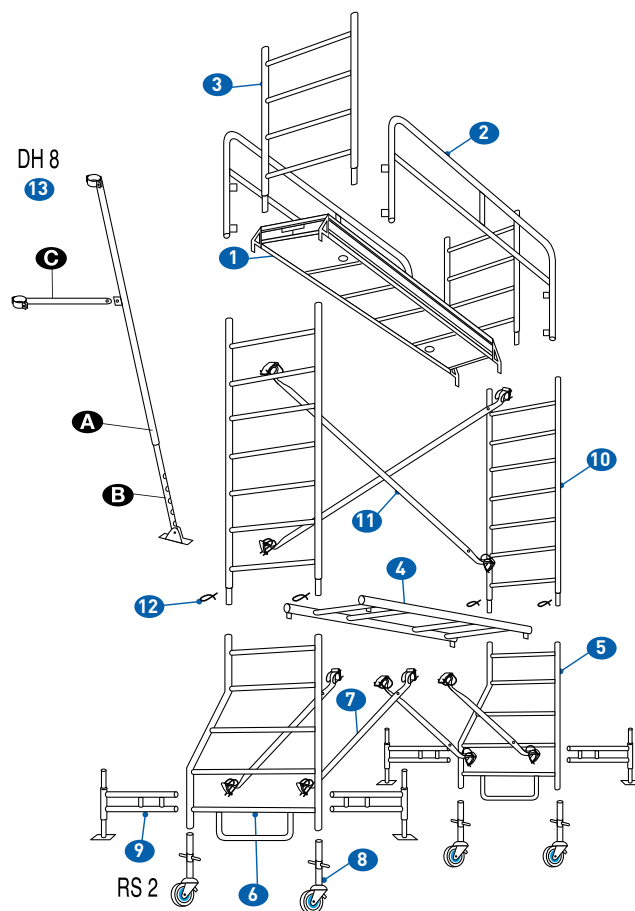


Schéma destiné au repérage des pièces.



Équipé d'une base de conception semi-droite, garante d'une grande stabilité.

TARIFS DES MODÈLES

Base semi-droite équipée de 4 roues à blocage double effet Ø 200 mm, tige à vis, capacité 700 kg

	Code	Désignation	Hauteur plancher (m)	Hauteur travail (m)	Nb de niveau de plancher (plancher + garde-corps latéraux)	Poids (Kg)	Prix € (HT)
↑	8434051	Série 6	5,00	7,00	2	318	6 580
NFEN	8434071	Série 6	7,10	9,10	3	443	9 001
1004-1*	8434091	Série 6	9,20	11,20	4	551	11 272
↓	8434111	Série 6	11,30	13,30	5	659	13 337

* Le champ d'application de la Norme NF EN 1004-1 couvre les échafaudages roulants d'une hauteur de plancher allant jusqu'à 12 m pour une utilisation intérieure et d'une hauteur de plancher allant jusqu'à 8 m pour une utilisation extérieure. Nota : "à l'intérieur" signifie que l'échafaudage n'est pas exposé au vent.



Des dimensions sans équivalence sur le marché.

Le Série 6 permet de travailler à deux personnes sur un même niveau, très confortablement.

PIÈCES DÉTACHÉES

Rep	Code	Désignation	Prix € (HT)	Poids (Kg)	Hauteur plancher (m)			
					5,00	7,10	9,20	11,30
1	14.617	Plancher Alto alu/bois	1 199	29,2	2	3	4	5
2	14.658	Garde-corps latéral	233	14,5	4	6	8	10
3	14.040	Échelle 4 barreaux (1,20 x 0,84 m)	219	8,3	4	4	4	4
4	12.095	Corps de base	512	22,0	1	1	1	1
5	16.052	Montant de base gauche	452	18,7	1	1	1	1
6	16.053	Montant de base droit	452	18,7	1	1	1	1
7	12.140	Diagonale (Long. : 1,75 m pour base)	71	2,9	4	4	4	4
8	200.103	Roue Ø 200 mm tige à vis réglable sur 200 mm, charge maxi 700 kg	320	5,5	4	4	4	4
9	15.167	Stabilisateur RS2	178	6,3	4	•	•	•
10	14.045	Échelle 7 barreaux (2,10 x 0,84 m)	295	14,0	2	4	6	8
11	14.113	Diagonale (Long. : 3,88 m pour échelle)	142	5,3	4	6	10	14
12	46.071	Goupille Ø 8 mm queue de cochon pour tube Ø 40 mm (lot de 12 goupilles - 46.074 voir p.83)	-	0,07	12	16	20	24
13	15.123	Stabilisateur DH 8* (avec goupille) - Long. maxi hors tout : 3,78 m	318	13,4	•	4	4	4

COMPOSITION

*Composition stabilisateurs DH8. Voir page 51.

SUPPLÉMENT PIÈCES DÉTACHÉES

Code	Désignation	Poids (Kg)	Prix € (HT)
11.703	Base semi-droite avec stabilisateurs et roues Ø 200 mm : 1 corps de base (code 12.095) + 1 montant de base gauche (code 16.052) ⁽¹⁾ + 1 montant de base droit (code 16.053) ⁽¹⁾ + 4 diagonales pour base (code 12.140) + 4 roues Ø 200 mm (code 200.103) + 4 boulons.	118,2	3 483
11.800	Rehausse 2,10 m : 2 échelles 7 barreaux (code 14.045) + 4 diagonales pour échelle (code 14.113) + 4 goupilles. Prévoir si nécessaire stabilisateurs	49,4	1 123
12.227	Roue à blocage double effet Ø 200 mm tige à trous réglable tous les 50 mm sur 200 mm, charge maxi 700 kg	4,3	211
46.074	Goupille queue de cochon Ø 8 mm pour tube Ø 40 mm (lot de 12 goupilles - 46.074 voir p.83)	1,2	69
45.240	Boulons H 10 x 25 électrozingués (lot de 6) pour corps de base	0,2	11

*Avec stabilisateurs RS2 (15.167)

GALAXY 45 - GALAXY 90

FINITION⁺acier

↑ H. travail maxi : 12 m ↔ Galaxy 45 : 1,50 m x 3 m ↔ Galaxy 90 : 3 m x 3 m



GALAXY 45 - Hauteur de travail 6,50 m



GALAXY 45 - Hauteur de travail 5,40 m

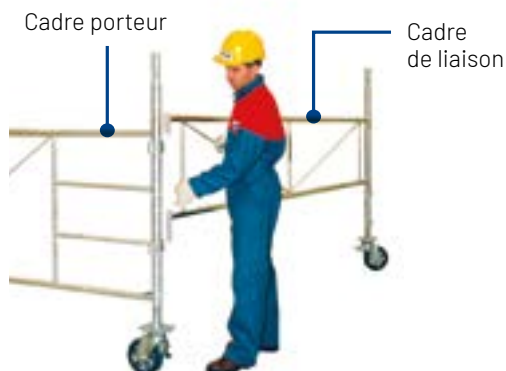


GALAXY 90 - Hauteur de travail 9,80 m

ASSEMBLAGE FACILE ET EFFICACE : STRUCTURE MODULAIRE



Les tours Galaxy bénéficient d'une structure modulaire basée sur l'assemblage de 2 types de cadres.



Les cadres de liaison se fixent aisément aux cadres porteurs par verrou automatique.



Le montage est facilité et la sécurité de l'assemblage est 100 % garantie.

FACILITÉ DE MANUTENTION



Galaxy se déplace d'un chantier à un autre.

CONFORT DE TRAVAIL OPTIMAL

Plancher alu/bois haute résistance



- ✓ Cadre aluminium soudé.
- ✓ Surface anti-dérapante multipli 9 mm.
- ✓ Crochets haute résistance.
- ✓ Garantie anti-soulèvement.

TOUR ROULANTE GALAXY 45
1,50 X 3,00 M

- ✓ Hauteur de travail maxi : 12 m
- ✓ Dimensions extérieures : 3,15 m x 1,62 m.
- ✓ Charge maxi admissible sur le dernier niveau 640 kg pour hauteur plancher < ou = 10 m.
- ✓ Surface utile du plancher Long. 2,92 m x Larg. 1,42 m.
- ✓ Roues Ø200 mm tige à trous réglable tous les 50 mm sur 200 mm.
- ✓ Diamètre des montants : 50 mm.

TOUR ROULANTE GALAXY 90
3,00 X 3,00 M

- ✓ Hauteur de travail maxi : 12 m
- ✓ Dimensions extérieures : 3,15 m x 3,15 m.
- ✓ Charge maxi admissible sur le dernier niveau 500 kg pour hauteur plancher < ou = 10 m.
- ✓ Surface utile du plancher Long. 2,92 m x Larg. 2,92 m.
- ✓ Roues Ø200 mm tige à trous réglable tous les 50 mm sur 200 mm.
- ✓ Diamètre des montants : 50 mm.

TARIFS DES MODÈLES GALAXY 45 - 1,50 X 3,00 M

Code	Désignation	Hauteur plancher (m)	Hauteur travail (m)	Nb de niveaux de plancher (niveau supérieur + paliers intermédiaires)	Poids (Kg)	Prix € (HT)
8545010	Galaxy 45	1,20	3,20	1	207	3 616
8545020	Galaxy 45	2,30	4,30	1	257	4 570
8545030	Galaxy 45	3,40	5,40	2	429	6 755
8545040	Galaxy 45	4,50	6,50	2	480	8 068
8545050	Galaxy 45	5,60	7,60	3	588	9 935
8545060	Galaxy 45	6,70	8,70	3	638	10 802
8545070	Galaxy 45	7,80	9,80	4	746	12 670
8545080	Galaxy 45	8,90	10,90	4	797	13 672
8545100	Galaxy 45	10,00	12,00	5	904	15 433

TARIFS DES MODÈLES GALAXY 90 - 3,00 X 3,00 M

Code	Désignation	Hauteur plancher (m)	Hauteur travail (m)	Nb de niveaux de plancher (niveau supérieur + paliers intermédiaires)	Poids (Kg)	Prix € (HT)
8590010	Galaxy 90	1,20	3,20	1	294	6 310
8590020	Galaxy 90	2,30	4,30	1	362	7 135
8590030	Galaxy 90	3,40	5,40	2	509	7 750
8590040	Galaxy 90	4,50	6,50	2	576	10 433
8590050	Galaxy 90	5,60	7,60	3	702	12 380
8590060	Galaxy 90	6,70	8,70	3	769	13 613
8590070	Galaxy 90	7,80	9,80	4	948	16 216
8590080	Galaxy 90	8,90	10,90	4	1 016	17 440
8590100	Galaxy 90	10,00	12,00	5	1 141	19 416

* Le champ d'application de la Norme NF EN 1004-1 couvre les échafaudages roulants d'une hauteur de plancher allant jusqu'à 12 m pour une utilisation intérieure et d'une hauteur de plancher allant jusqu'à 8 m pour une utilisation extérieure. Nota : "à l'intérieur" signifie que l'échafaudage n'est pas exposé au vent.

↑ H. travail maxi : 12,00 m

↔ 1,50 m x 3 m

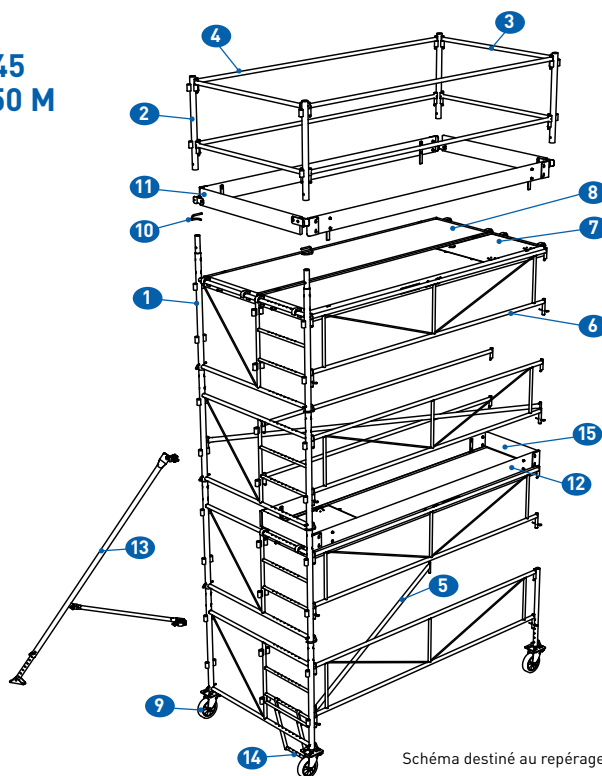
GALAXY 45
3,00 X 1,50 M


Schéma destiné au repérage des pièces.

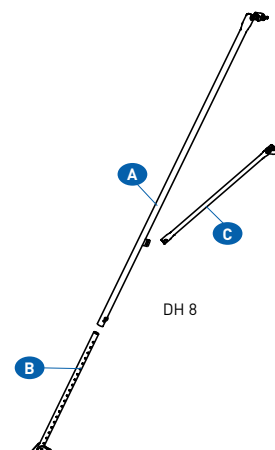
PIÈCES DÉTACHÉES - GALAXY 45

Rep	Code	Désignation	Poids (Kg)	Prix € (HT)	Hauteur plancher (m)									
					1,2	2,3	3,4	4,5	5,6	6,7	7,8	8,9	10	
1	30.511	Cadre porteur 1,50 m (hauteur 1,10 m) avec échelle incorporée	13,5	285	2	4	6	8	10	12	14	16	18	
2	31.322	Support garde-corps standard	2,3	87	4	4	4	4	4	4	4	4	4	
3	21.111	Lisse 1,50 m	2,2	70	4	4	4	4	4	4	4	4	4	
4	21.102	Lisse ou sous-lisse 3 m	5,4	77	4	4	8	8	10	10	12	12	14	
5	31.012	Diagonale horizontale 3,00 x 1,50 m	5,5	140	1	1	2	2	3	3	4	4	5	
6	30.621	Cadre de liaison 3,00 m	11,5	244	2	4	6	8	10	12	14	16	18	
7	50.225	Plancher à trappe alu/bois 3,00 m x 0,68 m	25,6	597	1	1	2	2	3	3	4	4	5	
8	50.226	Plancher standard alu/bois 3,00 m x 0,75 m	26,1	462	1	1	1	1	1	1	1	1	1	
9	30.711	Roue à blocage double effet Ø 200 mm tige à trous réglable tous les 50 mm sur 200 mm, charge maxi 700 kg	9,9	299	4	4	4	4	4	4	4	4	4	
10	21.000	Goupille queue de cochon (lot de 20 - 46.080 - voir p.83)	0,2	-	8	12	16	20	24	28	32	36	40	
11	31.221	Plinthe bois d'extrémité 1,50 m	3,1	21	2	2	2	2	2	2	2	2	2	
12	31.220	Plinthe bois latérale 3,00 m	6,2	41	2	2	4	4	6	6	8	8	10	
13	15.123	Stabilisateur DH 8 avec goupille - Long. maxi hors tout 3,78 m	13,4	318	•	•	4	4	4	4	4	4	4	
14	30.530	1 ^{ère} marche (option)	2,4	84	•	•	•	•	•	•	•	•	•	
15	31.222	Plinthe bois d'extrémité palier de repos 0,72 m	1,2	22	•	•	2	2	4	4	6	6	8	

COMPOSITION

COMPOSITION STABILISATEURS DH8

Rep	Code	Désignation	Poids (Kg)	Prix € (HT)
A	17.112	Corps stabilisateur DH 8	6,9	213
B	17.122	Coulisse stabilisateur DH 8	3,2	71
C	17.102	Bras stabilisateur DH 8	2,7	100



↑ H. travail maxi : 12,00 m

↔ 3 m x 3 m

GALAXY 90 3,00 X 3,00 M

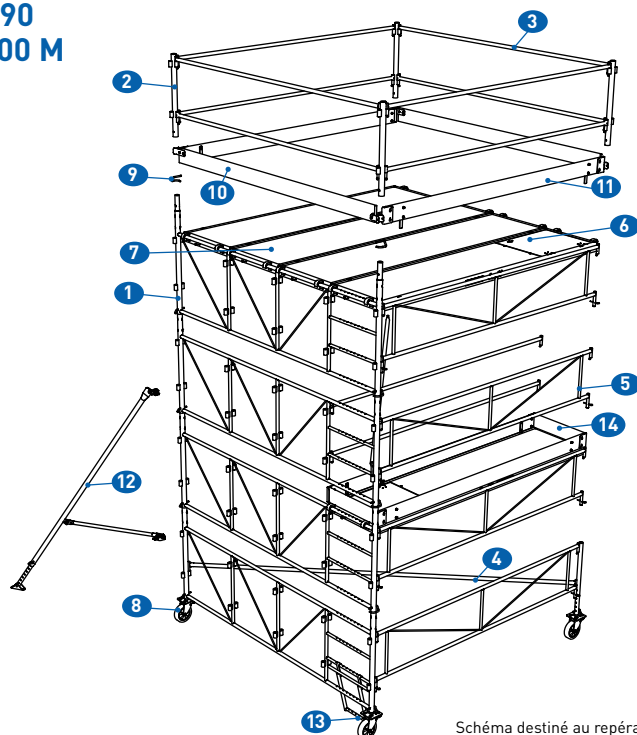


Schéma destiné au repérage des pièces.

PIÈCES DÉTACHÉES - GALAXY 90

Rep	Code	Désignation	Poids (Kg)	Prix € (HT)	Hauteur plancher (m)									
					1,2	2,3	3,4	4,5	5,6	6,7	7,8	8,9	10	
					Quantités									
1	30.510	Cadre porteur 3,00 m (hauteur 1,10 m) avec échelle incorporée	21,8	435	2	4	6	8	10	12	14	16	18	
2	31.322	Support garde-corps standard	2,3	87	4	4	4	4	4	4	4	4	4	
3	21.102	Lisse ou sous-lisse 3 m	5,4	77	8	8	14	14	16	16	18	18	20	
4	31.002	Diagonale horizontale 3,00 x 3,00 m	6,9	140	1	1	2	2	3	3	4	4	5	
5	30.621	Cadre de liaison 3,00 m	11,5	244	2	4	6	8	10	12	14	16	18	
6	50.225	Plancher à trappe alu/bois 3,00 m x 0,68 m	25,6	597	1	1	2	2	3	3	4	4	5	
7	50.226	Plancher standard alu/bois 3,00 m x 0,75 m	26,1	462	3	3	3	3	3	3	3	3	3	
8	30.711	Roue à blocage double effet Ø 200 mm tige à trous réglable tous les 50 mm sur 200 mm, charge maxi 700 kg	9,9	299	4	4	4	4	4	4	4	4	4	
9	21.000	Goupille queue de cochon (lot de 20 - 46.080 - voir p.83)	0,2	-	8	12	16	20	24	28	32	36	40	
10	50.146	Plinthe bois d'extrémité de 3 m	5,5	58	2	2	2	2	2	2	2	2	2	
11	31.220	Plinthe bois latérale 3,00 m	6,2	41	2	2	4	4	6	6	8	8	10	
12	15.123	Stabilisateur DH 8 avec goupille - Long. maxi hors tout 3,78 m	13,4	318	•	•	•	•	•	•	4	4	4	
13	30.530	1 ^{ère} marche (option)	2,4	84	•	•	•	•	•	•	•	•	•	
14	31.222	Plinthe bois d'extrémité palier de repos 0,72 m	1,2	22	•	•	2	2	4	4	6	6	8	

COMPOSITION

OPTION GALAXY 45 - 90

Code	Désignation	Poids (Kg)	Prix € (HT)
30.530	1 ^{ère} marche	2,4	84