

Nos plates-formes évoluent pour être au plus proche de vos besoins

TANDEMPRO 2 NIVEAUX DE FINITION

PERFORM

Pour un usage ergonomique et intuitif.



ULTIM

Des fonctionnalités additionnelles,
pour le confort de utilisateurs.



Gazelle



GazelleMINI



LES ULTRA-MOBILES

GazelleRS



WHEELYS





FABRICATION FRANÇAISE

Produits fabriqués à St Philbert de Grand - Lieu (44)



HAUTEUR FIXE | Une hauteur de travail unique.

NOUVEAU

p. 9-10

WHEELYS
2-3-4 MARCHES
ULTRA MOBILES
SÉCURITÉ ★★



p. 12

T REX
2 À 5 MARCHES
GAMME ÉCO
SÉCURITÉ ★★



NOUVEAU

p. 13-14

PERFORM

F2 à F7
2 À 7 MARCHES
SÉCURITÉ ★★★



NOUVEAU

p. 15-16

ULTIM

F3 à F7
3 À 7 MARCHES
SÉCURITÉ ★★★



p. 19

CABRI
2 & 3 MARCHES
**CIRCULATION DANS
LES ESCALIERS**
SÉCURITÉ ★★



p. 20

F PLIANT 60
HYPER PLIABLE
SÉCURITÉ ★★



HAUTEUR RÉGLABLE | De 2 à 4 hauteurs de travail.

NOUVEAU

p. 7-8

**GAZELLE
GAZELLE MINI**
SÉCURITÉ ★★★



NOUVEAU

p. 11

GAZELLE RS
ULTRA MOBILE
SÉCURITÉ ★★★



NOUVEAU

p. 17

PERFORM

XT5-XT7-XT9
TÉLESCOPIQUES
SÉCURITÉ ★★★



NOUVEAU

p. 18

ULTIM

XT5-XT7-XT9
TÉLESCOPIQUES
SÉCURITÉ ★★★



p. 21-22

**T PLIANTS
4-5-6**
HYPER PLIABLES
SÉCURITÉ ★★



p. 21-22

T PLIANT 140
HYPER PLIABLE
SÉCURITÉ ★★



p. 23

T7 PLIANT
HYPER PLIABLE
SÉCURITÉ ★★★



p. 24

DAHU
**INSTALLATION
EN ESCALIERS**
SÉCURITÉ ★★



NIVEAUX DE SÉCURITÉ

★★★★ Conforme à la Réglementation Française, à une norme de fabrication et labellisé.

★★★ Conforme à la Réglementation Française et à une norme de fabrication.

★ Conforme à la Réglementation Française.



Les plates-formes à hauteur fixe et télescopiques identifiées du logo NF sont certifiées NF par l'AFNOR CERTIFICATION, 11 rue Francis de Pressensé, F93571 La Plaine St Denis Cédex. Le Référentiel de certification : NF Equipements de chantier (NF096) est disponible sur www.marque-nf.com. La marque NF certifie la conformité à la norme NF 93-352 et au Référentiel NF096 (pour les PIR), à la norme NF P93-353 et au Référentiel NF096 (pour les PIRL).

GAZELLE

↑ H. travail maxi : 3,00 m

SÉCURITÉ ★★★
Réglementation Française/Décret 2004-924
Norme PIRL 

NOUVELLE GÉNÉRATION

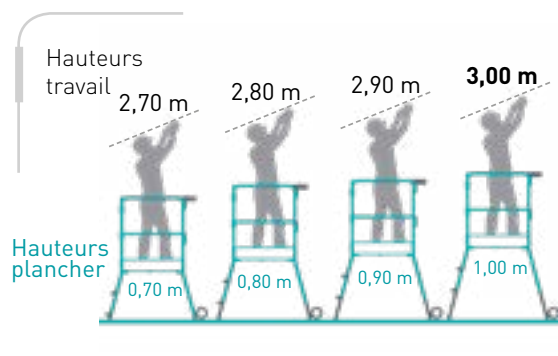


Nouvelle longueur de plancher.

Surface de travail plus spacieuse.



- ✓ Aluminium / Acier galvanisé.
- ✓ **NOUVEAU** : plancher spacieux, surface utile de 0,96 x 0,48 m.
- ✓ Charge utile 150 kg.
- ✓ 2 poignées de manutention intégrées aux plinthes.
- ✓ Dimensions hors tout, stabilisateurs repliés : L. 1,60 x l. 0,60 m.
- ✓ Roues de déplacement Ø 150 mm non marquantes.



NOUVEAU
Réglage de la hauteur + facile, + intuitif et + durable.
BREVETÉ



NOUVEAU
Stabilisateurs rabattables au pied + pratiques et + rapides à mettre en place.
BREVETÉ



Garde-corps avec portillon pour une protection permanente et incontournable.
BREVETÉ



Accès par larges marches avec antidérapant puissant.



Tablette multifonctions grande capacité (30 Kg), porte-outils et adaptée pour fût de 15 L.

TARIF DU MODÈLE

Code	Désignation	Hauteurs travail (m)	Dimensions pliées (m)	Poids (Kg)	Prix € (HT)
40.071	Gazelle	2,70 - 2,80 - 2,90 - 3,00	Long. 1,07 - Larg. 0,60 - Ep. 0,42	29,9	788

PIÈCES DÉTACHÉES

Code	Désignation	Poids (Kg)	Prix € (HT)
PR12173	Kit de 2 garde-corps latéraux avec portillon Gazelle	9,0	233
PR12052	Kit tablette et lisse d'extrémité	1,2	68
PR12168	Lot de 2 pieds de support avec stabilisateurs et roues	3,4	163
PR12169	Lot de 2 pieds de montée avec stabilisateurs et sans roue	2,4	131
18.157	Lot de 2 roues Ø 150 mm avec visserie	0,8	56



GAZELLE MINI

SÉCURITÉ ★★★
Réglementation Française/Décret 2004-924
Norme PIRL 

↑ H. travail maxi : 2,70 m

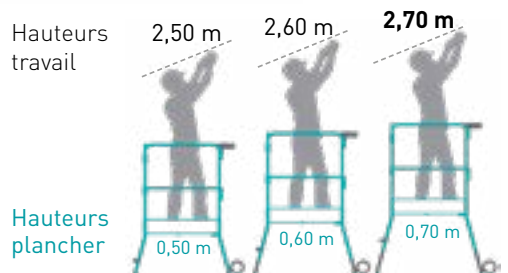
NOUVELLE GÉNÉRATION



Convient aux édifices avec une faible hauteur de plafond (parking souterrains, sous-sols).



- ✓ Aluminium / Acier galvanisé.
- ✓ Autostable.
- ✓ Dimensions plancher 0,86 x 0,48 m.
- ✓ Charge utile 150 kg.
- ✓ 2 poignées de manutention intégrées aux plinthes.
- ✓ Dimensions hors tout : L. 1,35 x l. 0,60 m.
- ✓ Roues de déplacement Ø 150 mm non marquantes.



NOUVEAU



Réglage de la hauteur + facile, + intuitif et + durable.
BREVETÉ



Garde-corps avec portillon pour une protection permanente et incontournable.
BREVETÉ



Accès par larges marches avec antidérapant puissant.



Tablette multifonctions grande capacité (30 Kg), porte-outils et adaptée pour fût de 15 L.



Largeur hors tout 0,60 m pour se faufiler partout.

TARIF DU MODÈLE

Code	Désignation	Hauteurs travail (m)	Dimensions pliées (m)	Poids (Kg)	Prix € (HT)
40.072	Gazelle Mini	2,50 - 2,60 - 2,70	Long. 1,08 - Larg. 0,60 - Ep. 0,39	24,2	747

PIÈCES DÉTACHÉES

Code	Désignation	Poids (Kg)	Prix € (HT)
PR12051	Kit de 2 garde-corps latéraux avec portillon Gazelle Mini/RS	8,5	220
PR12052	Kit tablette et lisse d'extrémité	1,2	68
PR12170	Lot de 2 pieds de support et roues pour Gazelle Mini	1,8	128
PR12171	Lot de 2 pieds de montée sans roue pour Gazelle Mini	1,2	85
18.157	Lot de 2 roues Ø 150 mm avec visserie	0,8	56



WHEELYS

ULTRA-MOBILE

↑ H. travail maxi : 2,95 m

W2

2 MARCHES



W3

3 MARCHES



W4

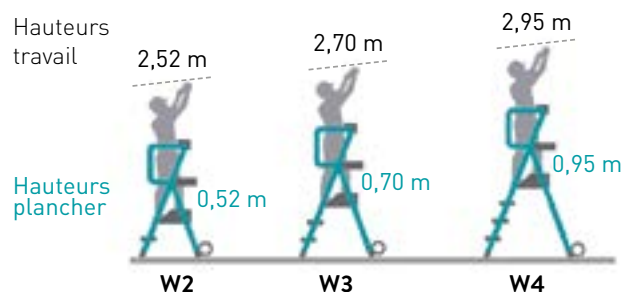
4 MARCHES



Equipés de 4 roulettes pivotantes.

Une mobilité hors pair pour déplacer le produit, sans effort, aussi souvent que vous le souhaitez. **BREVETÉ**

- ✓ Aluminium.
- ✓ Plancher antidérapant (0,50 x 0,40 m) avec plinthes intégrées.
- ✓ Charge utile 150 kg.
- ✓ Autostable.
- ✓ Marches largeur 80 mm.
- ✓ Roues de déplacement Ø 100 mm non marquantes.
- ✓ 4 roues Ø 80 mm pivotantes.

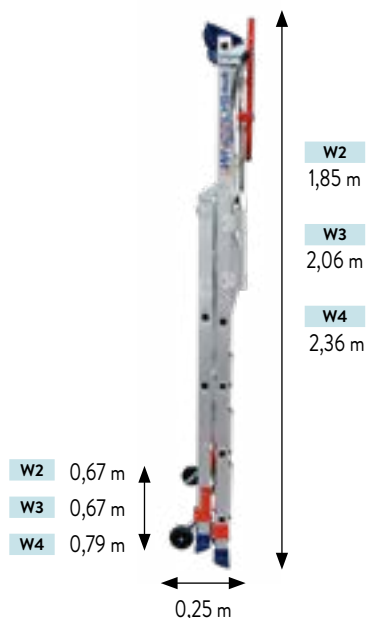


TARIFS DES MODÈLES

Code	Gencod	Désignation	Hauteur plancher (m)	Hauteur travail (m)	Poids (Kg)	Prix € (HT)
511902	3760166021253	Wheelys 2	0,52	2,52	17,8	782
511903	3760166021260	Wheelys 3	0,70	2,70	18,3	928
511904	3760166021277	Wheelys 4	0,95	2,95	18,9	1 012

PIÈCES DÉTACHÉES

Code	Désignation	Poids (Kg)	Prix € (HT)
PR12188	Kit 2 roues Ø 100 mm + visserie	0,4	54
PR12186	Kit appui au sol W2, W3 + visserie (4 patins pour pieds)	0,4	31
PR12187	Kit appui au sol W4 + visserie (4 patins pour pieds)	0,4	46
PR12179	Tablette haute «outillage» + visserie	0,6	80
PR12180	Tablette basse «peinture» + visserie	0,5	69



Grâce à la présence de 4 roues pivotantes, le Wheelys se faufile partout avec une grande aisance.



NOUVEAU



Protection arrière par garde-corps rigide et articulé.



Mise en place du garde-corps en un seul geste.

BREVETÉ



Stable automatiquement. Dès la montée de l'opérateur, la plate-forme prend appui sur ses 4 patins.

BREVETÉ



Largeur hors tout maxi 0,79 m pour se faufile partout.

NOUVEAU



2 tablettes de série avec compartiments:

- Tablette supérieure, grande capacité.
- Tablette inférieure adaptée pour fût de 15 L.



Forme incurvée pour travailler au plus près du mur.



Poignée de transport intégrée.



Démo en vidéo sur
 YouTube
DuaribEchafaudages

Démo en Réalité Augmentée sur


GAZELLE RS

ULTRA-MOBILE

SÉCURITÉ ★★★
Réglementation Française/Décret 2004-924
Norme PIRL 

↑ H. travail maxi : 2,80 m

NOUVELLE GÉNÉRATION



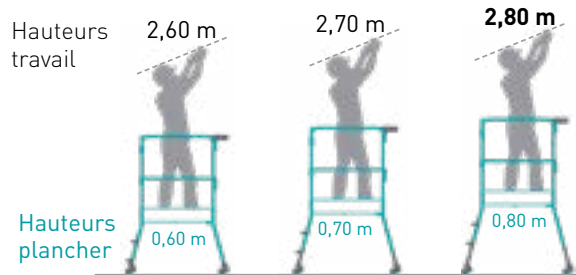
Une mobilité hors pair pour déplacer le produit, sans effort, aussi souvent que vous le souhaitez.



Equipée de 4 roulettes pivotantes.

BREVETÉ

- ✓ Aluminium / acier galvanisé.
- ✓ Autostable.
- ✓ Plancher spacieux : 0,86 m x 0,48 m.
- ✓ 2 poignées de manutention intégrées aux plinthes.
- ✓ Charge utile 150 Kg.
- ✓ Dimensions hors tout : L. 1,35 x l. 0,78 m.
- ✓ 4 roulettes pivotantes ø 80 mm et escamotables, non porteuses en position de travail.
- ✓ Tablette multifonctions: porte-outils, porte-fûts.



NOUVEAU



Réglage de la hauteur + facile, + intuitif et + durable.

BREVETÉ



Stable automatiquement. Dès la montée de l'opérateur, la plate-forme prend appui sur ses 4 patins.

BREVETÉ



Garde-corps avec portillon pour une protection permanente et incontournable.

BREVETÉ



Accès par larges marches avec antidérapant puissant.



Largeur hors tout 0,78 m pour se faufiler partout.

TARIF DU MODÈLE

Code	Désignation	Hauteurs travail (m)	Dimensions pliées (m)	Poids (Kg)	Prix € (HT)
40.073	Gazelle RS	2,60 - 2,70 - 2,80	Long. 1,09 - Larg. 0,78 - Ep. 0,26	27,1	1 054

PIÈCES DÉTACHÉES

Code	Désignation	Poids (Kg)	Prix € (HT)
PR12051	Kit de 2 garde-corps latéraux avec portillon Gazelle Mini/RS	8,5	220
PR12052	Kit tablette et lisse d'extrémité	1,2	68
PR12172	Lot de 2 pieds avec roues pivotantes	2,6	187

Démo en vidéo sur  **YouTube**
DuaribEchafaudages

Démo en Réalité Augmentée sur 

T REX

GAMME ÉCO

SÉCURITÉ ★★
Réglementation Française/Décret 2004-924
Norme PIRL

↑ H. travail maxi : 3,20 m

2 MARCHES

AUTOSTABLE

Idéal pour travaux en plafonds bas ou pour des opérateurs de grande taille.



3 MARCHES

AUTOSTABLE



4 MARCHES

AUTOSTABLE

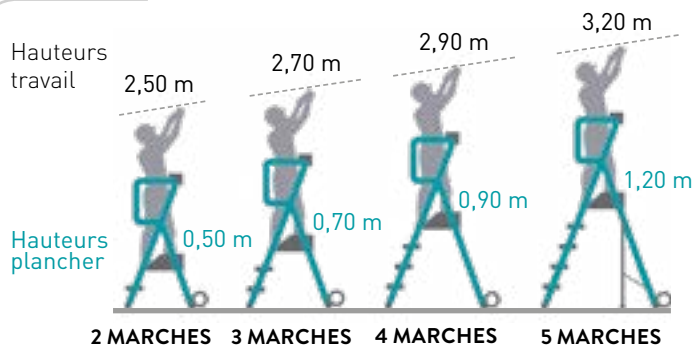


5 MARCHES

STABILISATEURS à réglage millimétrique



- ✓ Aluminium.
- ✓ Plancher antidérapant (0,50 x 0,40 m) avec plinthes intégrées.
- ✓ Charge utile 150 kg.
- ✓ Mise en place et rangement instantanés.
- ✓ Accès par marches antidérapantes : largeur 80 mm sur modèles 2, 3 et 4 marches, 60 mm sur 5 marches.
- ✓ Largeur maxi. 0,78 m pour passer les portes standards.
- ✓ Roues de déplacement Ø 80 mm.



Protection de l'opérateur par garde-corps et chaînettes.



Sac porte-outils très résistant et de grande capacité 15 Kg.

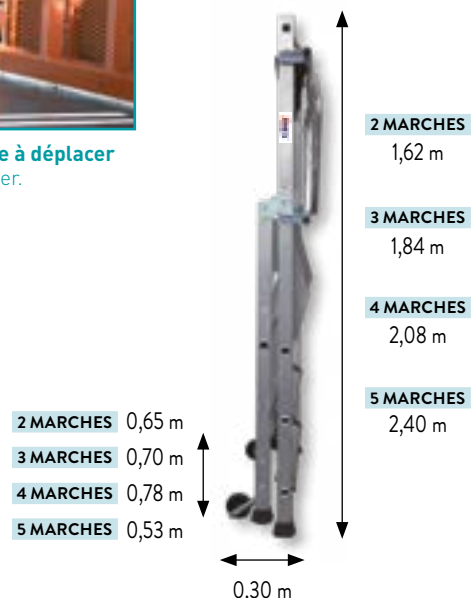


Très maniable et facile à déplacer sur le chantier.

TARIFS DES MODÈLES

Code	Désignation	Hauteur plancher (m)	Hauteur travail (m)	Poids (Kg)	Prix unité € (HT) Par 3 et plus*
18.162	T.REX 2 marches	0,50	2,50	12,0	481
18.163	T.REX 3 marches	0,70	2,70	13,2	562
18.164	T.REX 4 marches	0,90	2,90	14,4	617
18.165	T.REX 5 marches	1,20	3,20	17,0	638

* Vente par 3 mini, panachage possible.



F2 | F3 | F4 PERFORM

FIXES AUTOSTABLES

SÉCURITÉ ★★★
Réglementation Française/Décret 2004-924
Norme PIRL/Norme EN 131-7



H. travail maxi : 2,95 m

NOUVELLE GÉNÉRATION

F2 PERFORM



Idéal pour travaux en plafonds bas ou pour des opérateurs de grande taille.



F3 PERFORM



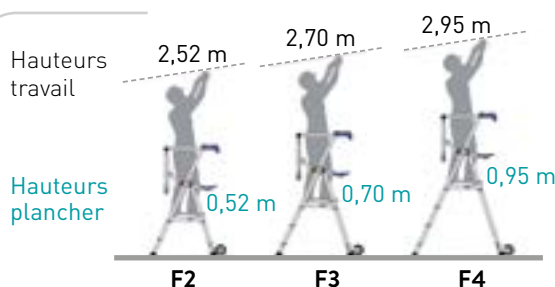
F4 PERFORM



La seule PIRL 4 marches sans stabilisateurs labellisée



- ✓ Aluminium.
- ✓ Plancher antidérapant (0,50 x 0,40 m) avec plinthes intégrées.
- ✓ Charge utile 150 kg.
- ✓ Autostable avec largeur produit optimale.
- ✓ Roues de déplacement Ø 100 mm non marquantes.



NOUVEAU



Protection arrière par garde-corps rigide et articulé.



Mise en place du garde-corps en un seul geste.

BREVETÉ

NOUVEAU



2 tablettes de série avec compartiments :

- **Tablette supérieure**, grande capacité. Forme incurvée pour travailler au plus près du mur. 2 crochets porte-seau. Poignée de transport intégrée.
- **Tablette inférieure** adaptée pour fût de 15 L.



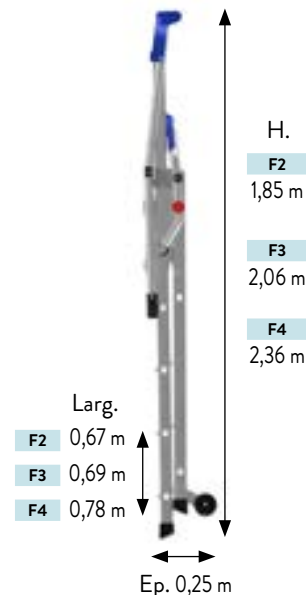
Marches largeur 80 mm. Pour un accès ultra confort.

TARIFS DES MODÈLES

Code	Gencod	Désignation	Hauteur plancher (m)	Hauteur travail (m)	Poids (Kg)	Prix € (HT)
515902	3760166021079	F2 PERFORM	0,52	2,52	15,0	621
515903	3760166021086	F3 PERFORM	0,70	2,70	15,7	705
515904	3760166021093	F4 PERFORM	0,95	2,95	16,3	761

PIÈCES DÉTACHÉES

Code	Désignation	Poids (Kg)	Prix € (HT)
PR12188	Kit 2 roues Ø 100 mm + visserie	0,4	54
PR12186	Kit appui au sol F2, F3 + visserie (4 patins pour pieds)	0,4	31
PR12187	Kit appui au sol F4 + visserie (4 patins pour pieds)	0,4	46
PR12179	Tablette haute «outillage» + visserie	0,6	80
PR12180	Tablette basse «peinture» + visserie	0,5	69



F5 | F6 | F7 PERFORM

FIXES AVEC STABILISATEURS

SÉCURITÉ ★★★
Réglementation Française/Décret 2004-924
Norme PIRL (F5-F6)/Norme PIR (F7)
Norme EN 131-7



H. travail maxi : 3,70 m

NOUVELLE GÉNÉRATION

F5 PERFORM



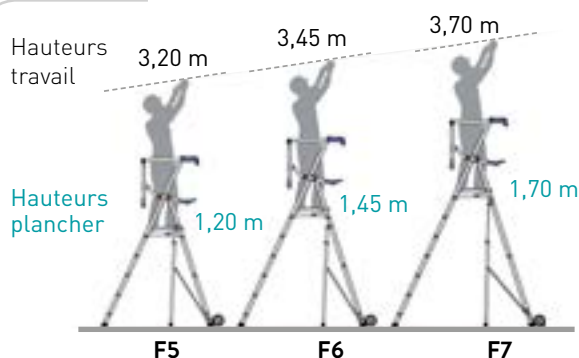
F6 PERFORM



F7 PERFORM



- ✓ Aluminium.
- ✓ Plancher antidérapant (0,50 x 0,40 m) avec plinthes intégrées.
- ✓ Charge utile 150 kg.
- ✓ Équipés de stabilisateurs à réglage millimétrique.
- ✓ Marches antidérapantes largeur 60 mm.
- ✓ Roues de déplacement Ø 150 mm non marquantes.



NOUVEAU



Protection arrière par garde-corps rigide et articulé.



Mise en place du garde-corps en un seul geste.

BREVETÉ

NOUVEAU



2 tablettes de série :
• Tablette supérieure multifonctions, grande capacité.

• Tablette inférieure adaptée pour fût de 15 L.



Forme incurvée pour travailler au plus près du mur.



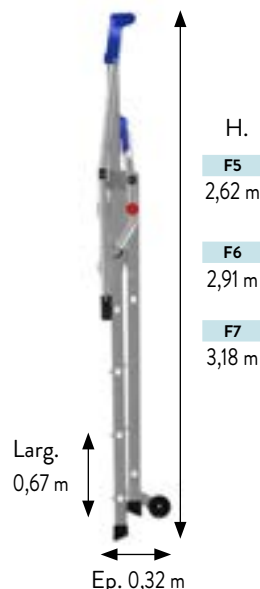
Poignée de transport intégrée.

TARIFS DES MODÈLES

Code	Gencod	Désignation	Hauteur plancher (m)	Hauteur travail (m)	Poids (Kg)	Prix € (HT)
515905	3760166021109	F5 PERFORM	1,20	3,20	24,6	864
515906	3760166021116	F6 PERFORM	1,45	3,45	25,8	939
515907	3760166021123	F7 PERFORM	1,70	3,70	27,1	976

PIÈCES DÉTACHÉES

Code	Désignation	Poids (Kg)	Prix € (HT)
PR12203	Kit 2 roues Ø 150 mm + visserie pour F5, F6	0,6	69
PR12189	Kit 2 roues Ø 150 mm + visserie pour F7	0,8	70
PR12186	Kit appui au sol + visserie (4 patins + 2 embouts stabilisateurs)	0,4	31
PR12179	Tablette haute «outillage» + visserie	0,6	80
PR12180	Tablette basse «peinture» + visserie	0,5	69



F3 | F4 ULTIM

FIXES AUTOSTABLES

Réglementation Française/Décret 2004-924
Norme PIRL/Norme EN 131-7

SÉCURITÉ ★★★



H. travail maxi : 2,95 m

NOUVELLE GÉNÉRATION

F3 ULTIM



F4 ULTIM

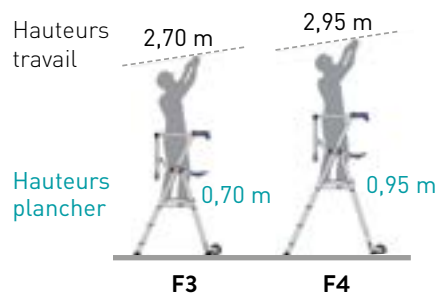


La seule PIRL
4 marches **sans**
stabilisateurs
labellisée NF

Démo
en vidéo sur
YouTube
Duaribchaudages

Démo en Réalité
Augmentée sur
L'APP AR

- ✓ Aluminium.
- ✓ **NOUVEAU** : plancher antidérapant (0,55 x 0,40 m), plus spacieux, avec plinthes intégrées.
- ✓ Charge utile 150 kg.
- ✓ Autostable avec largeur produit optimale.
- ✓ Marches antidérapantes largeur 80 mm.
- ✓ Roues de déplacement Ø 100 mm non marquantes.



NOUVEAU



Portillon à 2 battants.
Fermeture sécurisée
automatique.

BREVETÉ



**Mise en place du
garde-corps
en un seul geste.**

BREVETÉ

NOUVEAU



2 tablettes de série avec compartiments :

- **Tablette supérieure**, grande capacité. Forme incurvée pour travailler au plus près du mur. 2 crochets porte-seau. Poignée de transport intégrée.
- **Tablette inférieure** adaptée pour fût de 15 L.

NOUVEAU



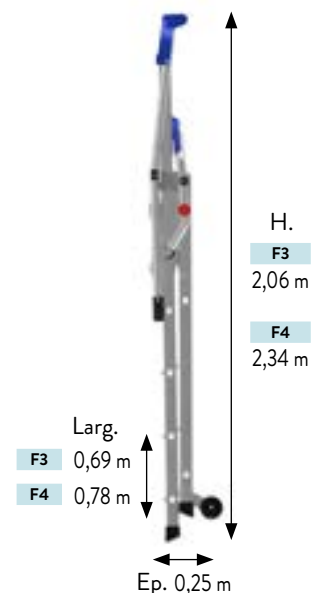
Plancher équipé d'une
poignée pour faciliter
l'ouverture et le repliage.

TARIFS DES MODÈLES

Code	Gencod	Désignation	Hauteur plancher (m)	Hauteur travail (m)	Poids (Kg)	Prix € (HT)
516903	3760166021161	F3 ULTIM	0,70	2,70	16,0	862
516904	3760166021178	F4 ULTIM	0,95	2,95	16,6	952


PIÈCES DÉTACHÉES

Code	Désignation	Poids (Kg)	Prix € (HT)
PR12188	Kit 2 roues Ø 100 mm + visserie	0,4	54
PR12186	Kit appui au sol F2, F3 + visserie (4 patins pour pieds)	0,4	31
PR12187	Kit appui au sol F4 + visserie (4 patins pour pieds)	0,4	46
PR12179	Tablette haute «outillage» + visserie	0,6	80
PR12180	Tablette basse «peinture» + visserie	0,5	69



F5 | F6 | F7 ULTIM

FIXES AVEC STABILISATEURS

SÉCURITÉ ★★★
Réglementation Française/Décret 2004-924
Norme PIRL (F5-F6)/Norme PIR (F7)
Norme EN 131-7 

↑ H. travail maxi : 3,70 m

NOUVELLE GÉNÉRATION

F5 ULTIM



F6 ULTIM



F7 ULTIM

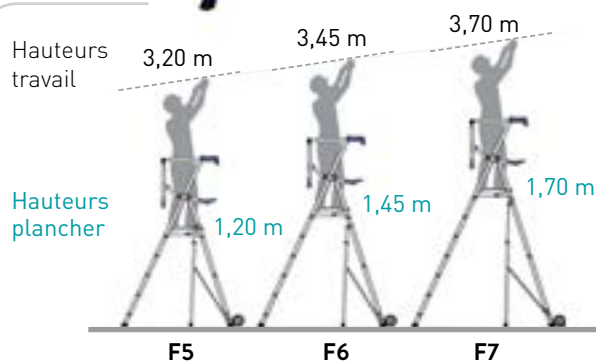


Démo en vidéo sur

DuaribEchafaudages

Démo en Réalité
Augmentée sur


- ✓ Aluminium.
- ✓ **NOUVEAU** : plancher antidérapant (0,55 x 0,40 m), plus spacieux, avec plinthes intégrées.
- ✓ Charge utile 150 kg.
- ✓ Équipés de stabilisateurs à réglage millimétrique.
- ✓ Marches antidérapantes largeur 60 mm.
- ✓ Roues de déplacement Ø 150 mm non marquantes.



NOUVEAU



Portillon à 2 battants.
Fermeture sécurisée automatique.

BREVETÉ



Mise en place du garde-corps en un seul geste.

BREVETÉ

NOUVEAU



2 tablettes de série avec compartiments :

- **Tablette supérieure**, grande capacité. Forme incurvée pour travailler au plus près du mur. 2 crochets porte-seau. Poignée de transport intégrée.
- **Tablette inférieure** adaptée pour fût de 15 L.

NOUVEAU



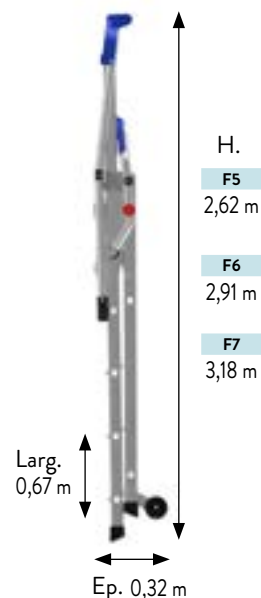
Plancher équipé d'une **poignée** pour faciliter l'ouverture et le repliage.

TARIFS DES MODÈLES

Code	Gencod	Désignation	Hauteur plancher (m)	Hauteur travail (m)	Poids (Kg)	Prix € (HT)
516905	3760166021185	F5 ULTIM	1,20	3,20	24,9	1 050
516906	3760166021192	F6 ULTIM	1,45	3,45	26,1	1 120
516907	3760166021208	F7 ULTIM	1,70	3,70	27,4	1 170

PIÈCES DÉTACHÉES

Code	Désignation	Poids (Kg)	Prix € (HT)
PR12203	Kit 2 roues Ø 150 mm + visserie pour F5, F6	0,6	69
PR12189	Kit 2 roues Ø 150 mm + visserie pour F7	0,8	70
PR12186	Kit appui au sol + visserie (4 patins + 2 embouts stabilisateurs)	0,4	31
PR12179	Tablette haute «outillage» + visserie	0,6	80
PR12180	Tablette basse «peinture» + visserie	0,5	69



XT5 | XT7 | XT9 PERFORM

TÉLESCOPIQUES

H. travail maxi : 4,30 m

SÉCURITÉ ★★★
Réglementation Française/Décret 2004-924
Norme PIRL (XT5)/Norme PIR (XT7-XT9)
Norme EN 131-7



NOUVELLE GÉNÉRATION

XT5 PERFORM



3 à 5 marches



XT7 PERFORM



4 à 7 marches



XT9 PERFORM



6 à 9 marches

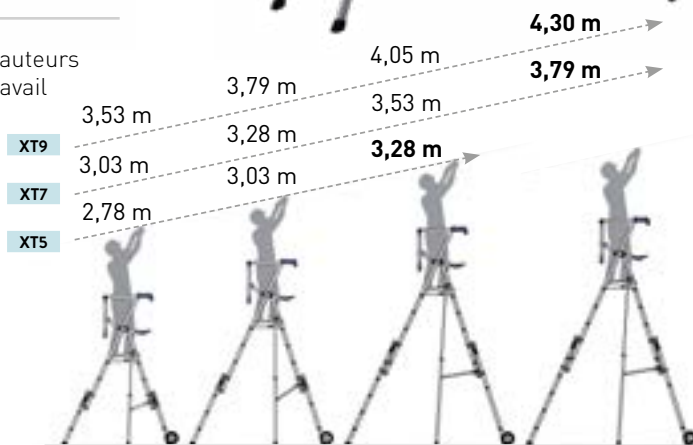


- ✓ Aluminium.
- ✓ Télescopiques 3 ou 4 hauteurs.
- ✓ Plancher antidérapant (0,50 x 0,40 m).
- ✓ Charge utile 150 kg.
- ✓ Protection arrière par garde-corps rigide et articulé.
- ✓ Stabilisateurs à réglage millimétrique.
- ✓ Roues de déplacement Ø 200 mm non marquantes.



Installation en dénivelés.

Hauteurs travail



Plans coulissants actionnés par commande manuelle.
Verrouillage automatique.

BREVETÉ



Mise en place du garde-corps en un seul geste.

BREVETÉ

NOUVEAU



2 tablettes de série :

- Tablette supérieure multifonctions.
- Tablette inférieure adaptée pour fût de 15 L.



Forme incurvée pour travailler au plus près du mur.



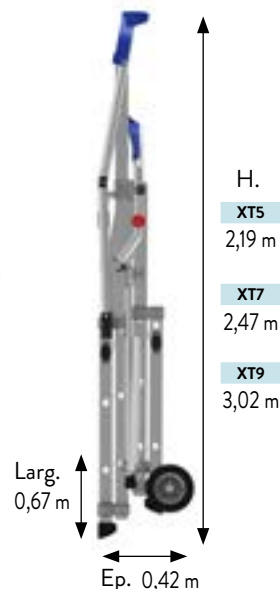
Poignée de transport intégrée.

TARIFS DES MODÈLES

Code	Gencod	Désignation	Poids (Kg)	Prix € (HT)
515923	3760166021130	XT5 PERFORM	29,2	1 261
515924	3760166021147	XT7 PERFORM	32,4	1 503
515926	3760166021154	XT9 PERFORM	38,9	1 773

PIÈCES DÉTACHÉES

Code	Désignation	Poids (Kg)	Prix € (HT)
PR12190	Kit 2 roues Ø 200 mm + visserie	0,9	92
PR12186	Kit appui au sol + visserie (4 patins + 2 embouts stabilisateurs)	0,4	31
PR12179	Tablette haute «outillage» + visserie	0,6	80
PR12180	Tablette basse «peinture» + visserie	0,5	69



XT5 | XT7 | XT9 ULTIM

TÉLESCOPIQUES

SÉCURITÉ ★★★
Réglementation Française/Décret 2004-924
Norme PIRL (XT5)/Norme PIR (XT7-XT9)
Norme EN 131-7



H. travail maxi : 4,30 m

NOUVELLE GÉNÉRATION

XT5 ULTIM



3 à 5 marches



XT7 ULTIM



4 à 7 marches



XT9 ULTIM



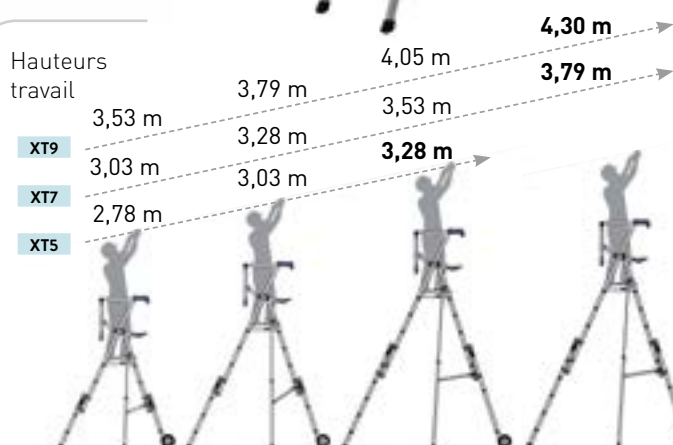
6 à 9 marches



- ✓ Aluminium.
- ✓ Téléscopiques 3 ou 4 hauteurs.
- ✓ **NOUVEAU** : plancher (0,55 x 0,40 m), plus spacieux, avec plinthes intégrées et poignée de manutention.
- ✓ Charge utile 150 kg.
- ✓ Stabilisateurs à réglage millimétrique.
- ✓ Roues de déplacement Ø 200 mm non marquantes.



Installation en dénivelés.



Plans coulissants actionnés par commande manuelle.
Verrouillage automatique.

BREVETÉ



Portillon à 2 battants.
Fermeture sécurisée automatique.

BREVETÉ



Mise en place du garde-corps en un seul geste.

BREVETÉ



2 tablettes de série :
• **Tablette supérieure** multifonctions, grande capacité. Forme incurvée pour travailler au plus près du mur. 2 crochets porte-seau.

Poignée de transport intégrée.

• **Tablette inférieure** adaptée pour fût de 15 L.



H.
XT5 2,19 m
XT7 2,47 m
XT9 3,02 m

Larg. 0,67 m

Ep. 0,42 m

TARIFS DES MODÈLES

Code	Gencod	Désignation	Poids (Kg)	Prix € (HT)
516923	3760166021222	XT5 ULTIM	29,5	1 533
516924	3760166021239	XT7 ULTIM	32,7	1 791
516926	3760166021246	XT9 ULTIM	39,2	2 078

PIÈCES DÉTACHÉES

Code	Désignation	Poids (Kg)	Prix € (HT)
PR12190	Kit 2 roues Ø 200 mm + visserie	0,9	92
PR12186	Kit appui au sol + visserie (4 patins + 2 embouts stabilisateurs)	0,4	31
PR12179	Tablette haute «outillage» + visserie	0,6	80
PR12180	Tablette basse «peinture» + visserie	0,5	69



CABRI

SPÉCIAL GROS ŒUVRE

SÉCURITÉ ★★
Réglementation Française/Décret 2004-924
Norme PIRL

↑ H. travail maxi : 2,80 m

CABRI AUTOSTABLE

Hauteur
travail
2,55 m.



CABRI (avec rehausse) AUTOSTABLE

Hauteur
travail
maxi
2,80 m.



- ✓ Acier galvanisé.
- ✓ Assemblage par soudure manuelle.
- ✓ Large marche antidérapante de 160 mm.
- ✓ Encombrement au sol : L. 773 x l. 577 mm
- ✓ Plancher antidérapant 0,50 x 0,48 m.
- ✓ Charge utile 150 kg.
- ✓ Se déplace sans efforts dans les escaliers.
Pas d'installation dans les escaliers.
- ✓ Dégagement arrière hauteur 0,51 m. Permet de s'installer au-dessus des toilettes ou d'obstacles sur le chantier.
- ✓ Roues de déplacement Ø 200 mm non marquantes.



INNOVATION

Se manipule avec une grande aisance et roule dans les escaliers.



Installation rapide et sans outils.
Fixation à l'aide de goupilles imperdables.



Maniabilité exceptionnelle.



Possibilité de travailler dans les angles.



Passes les portes de 0,63 m et se glisse dans les couloirs étroits.
Encombrement
Larg. 0,57 m - Long. 0,78 m.

TARIFS DES MODÈLES

Code	Désignation	Hauteur travail (m)	Poids (Kg)	Prix € (HT)
18.011	Cabri - 1 hauteur - 2 marches	2,55	27	785
18.012	Cabri - 2 hauteurs (avec rehausse) - 3 marches	2,80	39	1 219

Démo en vidéo sur
 YouTube
DuaribEchafaudages

PIÈCES DÉTACHÉES

Code	Désignation	Poids (Kg)	Prix € (HT)
18.013	Rehausse Cabri (marche incluse)	9,0	554
PR20223	Kit 2 roues Ø 200 mm + visserie	1,5	71

Démo en Réalité Augmentée sur
 L'APP AR

F PLIANT 60

HYPER PLIABLE

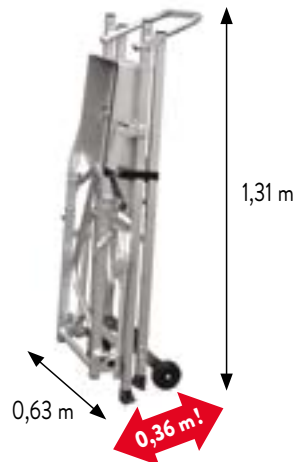
SÉCURITÉ ★★
Réglementation Française/Décret 2004-924
Norme PIRL

↑ H. travail maxi : 2,60 m

F PLIANT 60 AUTOSTABLE



Conçu pour vous suivre partout.



- ✓ Aluminium.
- ✓ Hauteur de plancher : 0,60 m.
- ✓ Hauteur de travail : 2,60 m.
- ✓ Encombrement au sol : L. 1065 x l. 571 mm.
- ✓ Plancher antidérapant (0,50 x 0,40 m) avec plinthes intégrées.
- ✓ Charge utile 150 kg.
- ✓ Hauteur libre de 0,47 m : idéal pour enjamber les toilettes ou tous obstacles sur chantier.
- ✓ Roues de déplacement Ø 100 mm non marquantes.



Pliage rapide et intuitif.



Hyper pliable pour un encombrement mini.



Autostable



Passe les portes de 0,63 m.



OPTION : tablette peinture pour fût 15 L.

TARIF DU MODÈLE

Code	Désignation	Hauteur plancher (m)	Hauteur travail (m)	Dimensions pliées (m)	Poids (Kg)	Prix € (HT)
18.403	F pliant 60	0,60	2,60	Long. 1,31 x Larg. 0,63 x Ep. 0,36 m	12,6	891

PIÈCES DÉTACHÉES

Code	Désignation	Poids (Kg)	Prix € (HT)
18.401	OPTION : Tablette peinture pour fût de 15 L.	1,6	111
PR20176	Lot de 2 roues Ø 100 mm + visserie	0,4	42



T PLIANTS

HYPER PLIABLES

↑ H. travail maxi : 3,40 m

T PLIANT 4



T PLIANT 5



T PLIANT 6



T PLIANT 140



- ✓ Aluminium.
- ✓ Hauteurs de plancher :
 - T4 : 0,52 m - 0,63 m - 0,74 m - 0,84 m.
 - T5 : 0,74 m - 0,84 m - 0,95 m - 1,05 m.
 - T6 : 0,84 m - 0,95 m - 1,05 m - 1,15 m.
 - T140 : 1,09 m - 1,20 m - 1,30 m - 1,40 m.
- ✓ Plancher antidérapant (0,50 x 0,40 m) avec plinthes intégrées.
- ✓ Charge utile 150 kg.
- ✓ Stabilisateurs réglables au millimètre.
- ✓ Roues de déplacement Ø 150 mm non marquantes.

Hauteurs travail

T PLIANT 140	3,09 m	3,20 m	3,30 m	3,40 m
T PLIANT 6	2,84 m	2,95 m	3,05 m	3,15 m
T PLIANT 5	2,74 m	2,84 m	2,95 m	3,05 m
T PLIANT 4	2,52 m	2,63 m	2,74 m	2,84 m



TARIFS DES MODÈLES

Code	Désignation	Hauteurs plancher (m)	Hauteurs travail (m)	Dimensions pliées (m)	Poids (Kg)	Prix € (HT)
18.404	T pliant 4	0,52 - 0,63 - 0,74 - 0,84	2,52 - 2,63 - 2,74 - 2,84	Long. 1,24 x Larg. 0,65 x Ep. 0,36 m	18,3	1 037
18.405	T pliant 5	0,74 - 0,84 - 0,95 - 1,05	2,74 - 2,84 - 2,95 - 3,05	Long. 1,47 x Larg. 0,65 x Ep. 0,36 m	19,1	1 081
18.406	T pliant 6	0,84 - 0,95 - 1,05 - 1,15	2,84 - 2,95 - 3,05 - 3,15	Long. 1,58 x Larg. 0,65 x Ep. 0,36 m	20,1	1 124
18.407	T pliant 140	1,09 - 1,20 - 1,30 - 1,40	3,09 - 3,20 - 3,30 - 3,40	Long. 1,84 x Larg. 0,65 x Ep. 0,36 m	22,9	1 234

PIÈCES DÉTACHÉES

Code	Désignation	Poids (Kg)	Prix € (HT)
18.401	OPTION : Tablette peinture pour fût de 15 L.	1,6	111
18.157	Lot de 2 roues Ø 150 mm avec visserie	0,8	56
PR20184	Lot de 2 pieds de montée avec patins	1,4	114
PR20185	Lot de 2 pieds de support avec patins et roues	2,6	141

Hyper pliables pour un encombrement mini



✓ Pliés, les T Pliants se transforment en diable.

Dépliage rapide et intuitif



Travail en dénivelés



Installation facile en dénivelés grâce au réglage indépendant des 4 pieds et aux stabilisateurs réglables au millimètre.

Outils et matériaux à portée de main



✓ Sac porte-outils très résistant contenance 10 L.



✓ En option : tablette peinture pouvant recevoir un fût de 15 L.

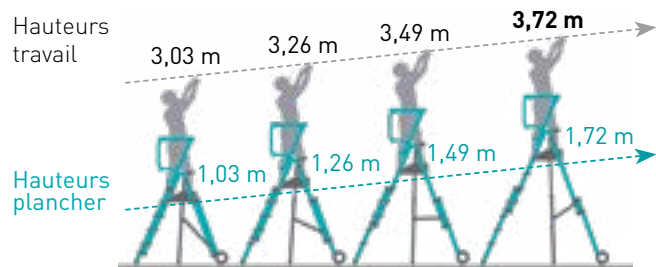
TANDEM7 PLIANT

HYPER PLIABLE

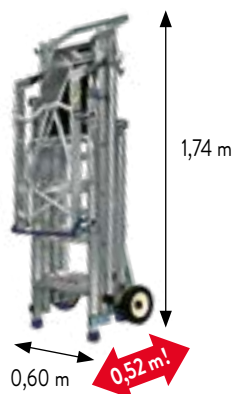
SÉCURITÉ ★★★
Réglementation Française/Décret 2004-924
Norme PIR 

 H. travail maxi : 3,72 m

- ✓ Aluminium.
- ✓ Téléscoπique 4 hauteurs.
- ✓ Plancher antidérapant (0,50 x 0,40 m) avec plinthes intégrées.
- ✓ Charge utile 150 kg.
- ✓ Stabilisateurs à réglage millimétrique.
- ✓ Installation en dénivelés intégrée.
- ✓ Roues de déplacement Ø 200 mm non marquantes.
- ✓ Tablette électricien en option.



← Encombrement plié très réduit. →



4 pieds réglables indépendamment pour compenser tous les dénivelés jusqu'à 150 mm.



Hauteur bloquée par verrou et ajustable tous les 20 mm.



TARIF DU MODÈLE

Code	Désignation	Poids (Kg)	Prix € (HT)
18.176	Tandem 7 pliant avec pieds réglables	30	2 094

PIÈCES DÉTACHÉES

Code	Désignation	Poids (Kg)	Prix € (HT)
18.115	Tablette électricien (option) surface utile : 200 x 420 mm	0,65	78
18.155	2 roues Ø 200 mm	1,50	104
PR20061	Kit "appui au sol" composé de 4 patins bleus pour pieds et 2 embouts plastiques enveloppants Ø 30 mm pour stabilisateurs		46



DAHU

SPÉCIAL ESCALIERS

SÉCURITÉ ★★
Réglementation Française/Décret 2004-924
Norme PIRL

↑ H. travail maxi sur sol plan : 2,85 m



DAHU 4/5

Dénivelé : jusqu'à 537 mm

Sur sol plan :
2 haut. de travail
2,73 & 2,85 m.

DAHU 4/6

Dénivelé : jusqu'à 630 mm

Sur sol plan :
1 haut. de travail
2,85 m.



INNOVATION

Le DAHU s'installe dans tous les types d'escaliers.

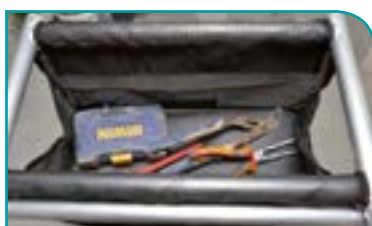
- ✓ Aluminium.
- ✓ Plancher antidérapant 0,50 x 0,40 m.
- ✓ Charge utile 150 kg.
- ✓ Stabilisateurs réglables au millimètre.
- ✓ 4 pieds réglables indépendamment.
- ✓ Roues de déplacement Ø 150 mm non marquantes.



Utilisation sur sol plan.



Hyper pliable pour vous suivre partout.



Sac porte-outils très résistant contenance 10L.



TARIFS DES MODÈLES

Code	Désignation	Hauteurs travail (m) sur sol plan	Dénivelé jusqu'à (mm)	Poids (Kg)	Prix € (HT)
18.445	DAHU 4/5	2,73 - 2,85	537 mm	18,6	1 061
18.446	DAHU 4/6	2,85	630 mm	19,4	1 099

PIÈCES DÉTACHÉES

Code	Désignation	Poids (Kg)	Prix € (HT)
18.157	Lot de 2 roues Ø 150 mm avec visserie	0,8	56
PR20184	Lot de 2 pieds de montée avec patins	1,4	114
PR20185	Lot de 2 pieds de support avec patins et roues	2,6	141

